

**vivitek**<sup>®</sup>  
Vivid Color, Vivid Life

**D5380U**  
**D5010**  
**D5110W**  
**D5190HD**  
**Series**

**User Manual**

用戶手冊

用戶手冊

**Manual del usuario**

**Manuel de l'utilisateur**

**Benutzerhandbuch**

사용자 설명서

Руководство пользователя

**Gebruikershandleiding**

Instrukcja obsługi

Uživatelská příručka

Εγχειρίδιο χρήσης

Kullanım Kılavuzu

**Manuale d'uso**

**Handbok**

Brugervejledning

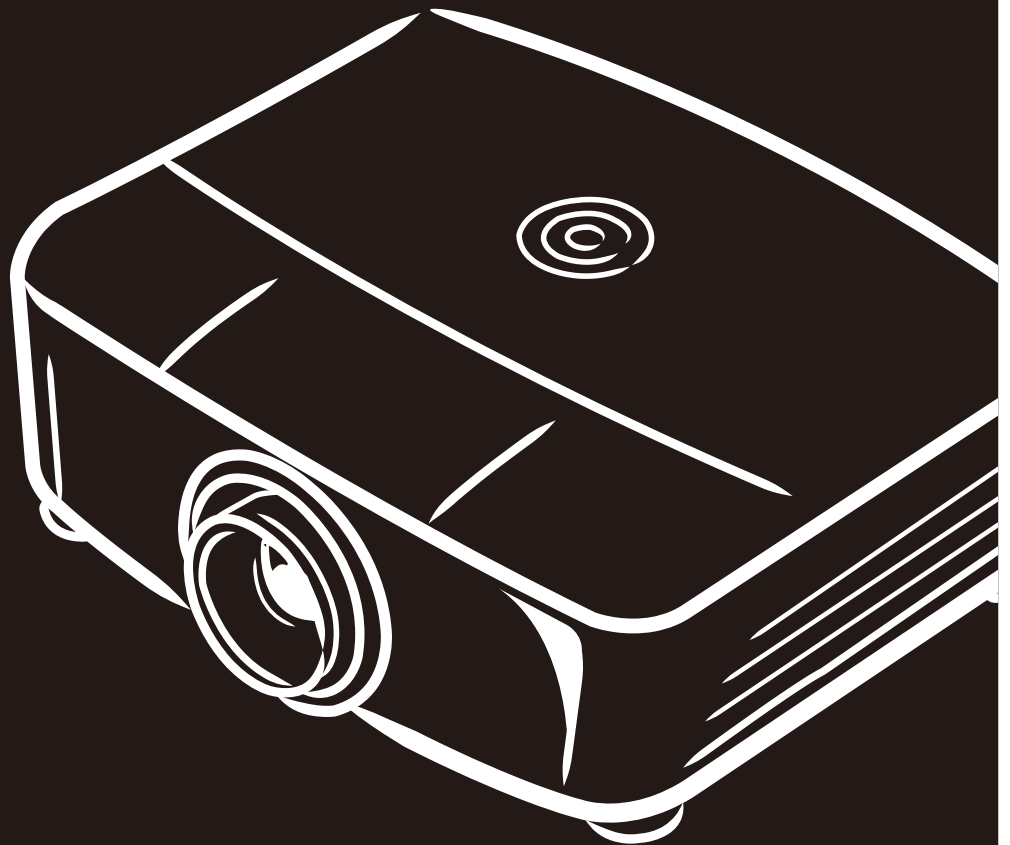
Brukerveiledning

**Kyttohje**

Felhasználói kézikönyv

مدخست سمل لیلد

Manual do Usuário



PICTURE BY  
**DLP**<sup>®</sup>  
TEXAS INSTRUMENTS

## Copyright

Ce documentation, y compris toutes les photos, les illustrations et le logiciel est protégé par des lois de droits d'auteur internationales, avec tous droits réservés. Ni ce manuel ni les éléments stipulés ci-contre ne peuvent être reproduits sans le consentement écrit de l'auteur.

© Copyright 2013

## Avis de non-responsabilité

Les informations contenues dans le présent document sont sujettes à des modifications sans préavis. Le fabricant ne fait aucune représentation ni garantie par rapport au contenu ci-contre et renie plus particulièrement toute garantie implicite de commercialisation des marchandises ou d'adaptabilité pour un objectif quelconque. Le fabricant se réserve le droit de réviser cette documentation et d'apporter des modifications de temps à autre au contenu ci-contre sans que le fabricant ne soit dans l'obligation d'avertir les personnes des révisions ou modifications qui ont eu lieu.

## Reconnaissance de la marque



Kensington est une marque commerciale déposée aux Etats-Unis de ACCO Brand Corporation avec des brevets existants et en cours d'attente dans plusieurs pays du monde.



HDMI, le logo HDMI et Interface Multimédia Haute Définition sont des marques commerciales ou déposées de HDMI Licensing LLC aux États-Unis et dans d'autres pays.

Tous les autres noms de produits stipulés dans le présent manuel sont les propriétés de leurs détenteurs respectifs et sont reconnus comme tels.

## Informations consignes de sécurité

**Important :**

*il est fortement recommandé de lire cette section soigneusement avant d'utiliser le projecteur. Ces consignes de sécurité et d'utilisation garantiront une utilisation sécurisée du projecteur pendant des années. Conserver ce manuel à titre de référence ultérieure.*

### Symboles utilisés

Les symboles d'avertissement sont utilisés sur l'unité et dans ce manuel pour vous mettre en garde contre les situations dangereuses.

Les styles suivants sont utilisés dans ce manuel pour vous attirer votre attention sur d'importantes informations.

**Remarque :**

*Fournit des informations supplémentaires sur la rubrique en question.*

**Important :**

*Fournit des informations supplémentaires que vous ne devez pas ignorer.*

**Attention :**

*Attire votre attention sur des situations qui peuvent endommager l'unité.*

**Avertissement :**

*Attire votre attention sur des situations qui peuvent endommager l'unité, créer un environnement dangereux ou blesser quelqu'un.*

Tout au long de ce manuel, les composants et les éléments dans les menus OSD sont marquées en gras comme dans cet exemple :

«Appuyez sur la touche **Menu** de la télécommande pour ouvrir le menu **Principal**.»

### Informations d'ordre général sur les consignes de sécurité

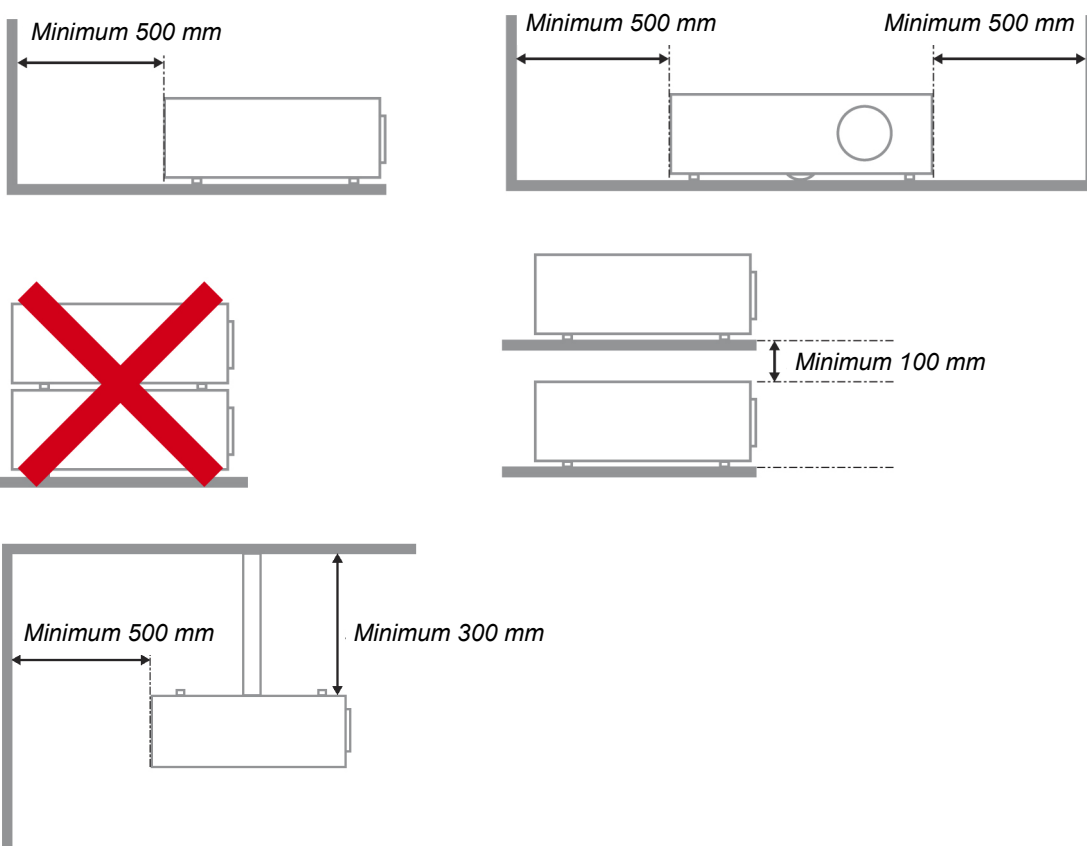
- N'ouvrez pas le boîtier de l'unité. À part la lampe de projection, aucune pièce dans l'unité ne peut être entretenue par l'utilisateur. Pour tout entretien, veuillez contacter un technicien qualifié.
- Conformez-vous aux mentions Avertissement et Attention qui figurent dans ce manuel et sur le boîtier de l'unité.
- La lampe de projection a été conçue pour être particulièrement brillante. Pour ne pas vous abîmer les yeux, ne fixez pas la lentille lorsque la lampe est allumée.
- Ne placez pas l'unité sur une surface, un chariot ou un support instable.
- N'utilisez pas le système près de l'eau, à la lumière directe du soleil ou près d'un appareil chauffant.
- Ne placez pas d'objets lourds, comme des livres ou des sacs, sur l'unité.

### Avis d'installation du projecteur

- Placez le projecteur dans une position horizontale  
L'angle d'inclinaison du support de montage du projecteur veuillez voir **Avertissement sur l'inclinaison** vers le haut/bas à la page 52.



- Donner au moins 50 cm d'espace autour de la sortie d'aération



- Assurez-vous les événements d'arrivée ne recyclent pas d'air chaud de l'événement d'évacuation.
- Lorsque le projecteur fonctionne dans un espace clos, assurez-vous que la température de l'air environnant dans l'enceinte ne dépasse pas la température de fonctionnement alors que le projecteur est en fonctionnement, et que les bouches d'admission et d'échappement d'air ne soient pas obstruées.
- Tous les enclos devraient passer une évaluation thermique certifiée afin de s'assurer que le projecteur ne recycle pas d'air vicié, car cela peut provoquer le dispositif d'arrêt même si la température de l'enceinte est dans le registre acceptable de température de fonctionnement

### **Vérifiez la location de l'installation**

- Concernant l'alimentation, utilisez la fiche 3 lame (avec mise à la terre) pour garantir une mise à la terre adéquate et un potentiel de terre égalisé pour tous les équipements qui composent le Système de projection.
- Utilisez le cordon d'alimentation fourni avec le Projecteur. Si un article venait à manquer, il est possible d'utiliser un autre cordon d'alimentation 3 lames agréé (avec mise à la terre) ; il ne faut cependant pas utiliser de cordon d'alimentation 2 lames.
- Vérifier si la tension est stable, mis à la terre correctement et qu'il n'y a aucune fuite d'électricité.
- Mesurer la consommation d'électricité totale, qui ne doit pas dépasser la capacité de sécurité et éviter les problèmes de sécurité et de court circuit.
- Activer le Mode Altitude lorsque situé dans des zones de haute altitude
- Lors de l'installation du support, assurez-vous que la limite de poids ne soit pas dépassée et qu'il soit fermement fixé.
- Éviter l'installation près du conduit d'air conditionné ou du caisson de basses.
- Éviter l'installation dans des zones de haute température, de refroidissement insuffisant ou avec des poussières lourdes.
- Maintenez votre produit loin des lampes fluorescentes afin d'éviter les mauvais fonctionnement causés par les interférences IR
- Le connecteur VGA IN est à brancher sur le port VGA IN. Remarquez qu'il faut bien l'insérer, en serrant les vis des deux côtés du connecteur pour garantir la bonne connexion du câble signal et obtenir un effet d'affichage optimal.
- Le connecteur AUDIO IN doit être branché sur le port AUDIO IN et NE PEUT PAS se brancher sur AUDIO OUT ou tout autre port comme le port BNC ou RCA ; vous obtiendrez sinon une sortie muette et risquez même d'ENDOMMAGER le port.
- Installez le projecteur au-dessus de 200 cm pour éviter tous dommages.
- Le cordon d'alimentation et le câble signal doivent être branchés avant de mettre le projecteur en marche. Pendant le démarrage du projecteur et la mise en fonctionnement de ce dernier, NE BRANCHEZ PAS ni ne retirez le câble signal ou le cordon d'alimentation, vous risquez d'endommager le projecteur.

### **Notes de refroidissement**

#### **Sortie d'air**

- Assurez-vous que la sortie d'air soit à plus de 50 cm de tout obstacle afin d'assurer un bon refroidissement.
- Aucun emplacement de sortie d'air ne devrait se trouver en face de la lentille d'un autre projecteur afin d'éviter toutes illusions.
- Garder la sortie à au moins 100 cm loin des entrées des autres projecteurs
- Le projecteur dégage une grande quantité de chaleur pendant son utilisation. Le ventilateur interne dissipe la chaleur du projecteur lorsqu'il est arrêté. Ce processus peut prendre un certain temps. Lorsque le projecteur entre en MODE VEILLE, appuyez sur le bouton d'alimentation CA pour éteindre le projecteur et débranchez le cordon d'alimentation. NE RETIREZ pas le cordon d'alimentation pendant le processus d'arrêt, vous risquez d'endommager le projecteur. De plus, l'évacuation retardée de la chaleur affecte également la durée de vie du projecteur. Le processus d'arrêt dépend du modèle utilisé. Quelle que soit la situation, assurez-vous de débrancher le cordon d'alimentation qu'une fois le projecteur en statut de VEILLE.

#### **Entrée d'air**

- Assurez-vous qu'il n'y ait aucun objet bloquant l'entrée d'air à moins de 30 cm.
- Garder l'entrée loin des autres sources de chaleur
- Évitez les zones de poussières lourdes

## Sécurité de l'alimentation

- Utilisez uniquement le cordon d'alimentation fourni.
- Ne posez rien sur le cordon d'alimentation. Acheminez le cordon de manière à ce qu'il soit à l'écart de la circulation piétonnière.
- Enlevez les piles de la télécommande lorsque vous rangez l'unité ou lorsqu'elle ne sera pas utilisée pendant de longues périodes.

## Remplacement de la lampe

Un remplacement incorrect de la lampe peut être dangereux. Voir *Remplacement de la lampe* de projection la page 54 pour obtenir des instructions claires et sans danger pour cette procédure. Avant de procéder au remplacement de la lampe :

- Débranchez le cordon d'alimentation.
- Attendez que la lampe refroidisse pendant une heure.

### **Avertissement :**

*Dans de rares cas, l'ampoule de la lampe peut griller pendant le fonctionnement normal et des petits morceaux de verre ou de poussière peuvent être entraînés dans le ventilateur de sortie d'air à l'arrière.*

*Ne pas inhaler ou toucher les petits morceaux de verre ou de poussière. Cela pourrait entraîner des blessures.*

*Gardez toujours votre visage à l'abri du ventilateur de sortie d'air pour ne pas être blessé par le gaz ou les petits morceaux de verre de la lampe.*

## Nettoyage du projecteur

- Débranchez le cordon d'alimentation avant le nettoyage. Voir *Nettoyage du projecteur* sur la page 60.
- Attendez que la lampe refroidisse pendant une heure.

## Avertissements réglementaires

Avant d'installer et d'utiliser le projecteur, lire les avis réglementaires *Conformité réglementaire* sur la page 80.

## Importantes instructions de recyclage :



Les lampes situées à l'intérieur de ce produit contiennent du mercure. Ce produit peut contenir d'autres composants électroniques jetables qui représentent un danger s'ils ne sont pas correctement mis au rebut. Recyclez ou mettez au rebut conformément aux lois locales, de l'état/de la province ou fédérales. Pour plus d'information, contactez Electronic Industries Alliance sur [WWW.EIAE.ORG](http://WWW.EIAE.ORG). Pour plus d'information spécifique sur la lampe, vérifiez [WWW.LAMPRECYCLE.ORG](http://WWW.LAMPRECYCLE.ORG).

## Explications des symboles



**MISE AU REBUT :** N'utilisez pas de services municipaux ou ménagers de ramassage des déchets pour votre équipement électronique et électrique. Les pays de l'UE requiert l'emploi de services de ramassage spécialisés en recyclage.

## **Caractéristiques principales**

- *Unité légère, facile à emballer et à transporter.*
- *Compatible avec toutes les normes vidéos majeures y compris NTSC, PAL, et SECAM.*
- *Un taux de luminosité élevé permet des présentations en plein jour ou dans des salles éclairées.*
- *Prend en charge des résolutions jusqu'à WUXGA à 16,7 millions de couleurs pour offrir des images nettes, claires.*
- *Une installation flexible permet des projections frontales et en arrière.*
- *La ligne de vision des projections reste carrée, avec une correction avancée de la distorsion pour les projections obliques.*
- *Source d'entrée détectée automatiquement.*

## **À propos de ce manuel**

Ce manuel destiné aux utilisateurs finaux décrit comment installer et utiliser le projecteur PLP. Dans la mesure du possible, les informations pertinentes, telles qu'une illustration et sa description, sont inscrites sur une seule page. Ce format convivial à l'impression est non seulement pratique pour vous mais permet également d'économiser du papier et donc de protéger l'environnement. Il est recommandé de n'imprimer que les sections qui représentent un intérêt à vos besoins.

## Table des matières

<b>DEMARRAGE</b> .....	<b>1</b>
LISTE DE CONTROLE DE L'EMBALLAGE .....	1
VUES DES PIECES DU PROJECTEUR .....	2
<i>Vue avant-droite</i> .....	2
<i>Vue de dessus-Boutons de l'OSD (Affichage à l'écran) et DEL</i> .....	3
<i>Vue de derrière</i> .....	4
<i>Vue de dessous</i> .....	6
PIECES DE LA TELECOMMANDE .....	7
PLAGE DE FONCTIONNEMENT DE LA TELECOMMANDE .....	9
BOUTONS DU PROJECTEUR ET DE LA TELECOMMANDE .....	9
<b>CONFIGURATION ET FONCTIONNEMENT</b> .....	<b>10</b>
INSERTION DES PILES DANS LA TELECOMMANDE .....	10
INSTALLER OU ENLEVER L'OBJECTIF OPTIONNEL .....	11
<i>Enlever l'objectif existant du projecteur</i> .....	11
<i>Installer le nouvel objectif</i> .....	12
ALLUMER ET ETEINDRE LE PROJECTEUR .....	13
REGLAGE D'UN MOT DE PASSE D'ACCES (VERROUILLAGE DE SECURITE) .....	15
REGLAGE DU NIVEAU DU PROJECTEUR .....	17
AJUSTER LA POSITION DE L'IMAGE PROJETEE A L'AIDE DU DECALAGE .....	18
<i>Ajuster la position verticale de l'image</i> .....	18
<i>Réglage de la position horizontale de l'image</i> .....	20
<i>Diagramme de la plage de décalage</i> .....	20
REGLER LE ZOOM, LE FOCUS ET LA DISTORSION .....	22
REGLAGE DU VOLUME .....	23
<b>PARAMETRES DU MENU OSD (AFFICHAGE A L'ECRAN)</b> .....	<b>24</b>
COMMANDES DU MENU OSD .....	24
<i>Navigation dans le menu OSD</i> .....	24
REGLAGE DE LA LANGUE OSD .....	25
PRESENTATION GENERALE DU MENU OSD .....	26
MENU IMAGE .....	27
<i>Menu Ordinateur</i> .....	28
<i>Fonctions avancées</i> .....	29
<i>Gestionnaire de couleurs</i> .....	30
MENU REGLAGES 1 .....	31
<i>Audio</i> .....	32
<i>Fonction Avancé 1</i> .....	33
<i>Fonction Avancé 2</i> .....	35
MENU REGLAGES 2 .....	36
<i>État</i> .....	37
<i>Fonction Avancé 1</i> .....	38
<i>Fonction Avancé 2</i> .....	50
<b>MAINTENANCE ET SECURITE</b> .....	<b>52</b>
AVERTISSEMENT SUR L'INCLINAISON VERS LE HAUT/BAS .....	52
<i>Le modèle avec le module de lampe standard</i> .....	52
<i>Le modèle avec le module d'inclinaison de la lampe</i> .....	52
REPLACEMENT DE LA LAMPE DE PROJECTION .....	54
<i>Réinitialiser la lampe</i> .....	57
NETTOYAGE DU FILTRE (FILTRE : PIECES OPTIONNELLES) .....	58
REPLACER LE FILTRE .....	59
NETTOYAGE DU PROJECTEUR .....	60
<i>Nettoyage de l'objectif</i> .....	60
<i>Nettoyage du boîtier</i> .....	60
USING THE PHYSICAL LOCK .....	61
<i>Using the verrouillage® Kensington</i> .....	61
<i>Utilisation d'un verrou de chaîne de sécurité</i> .....	61

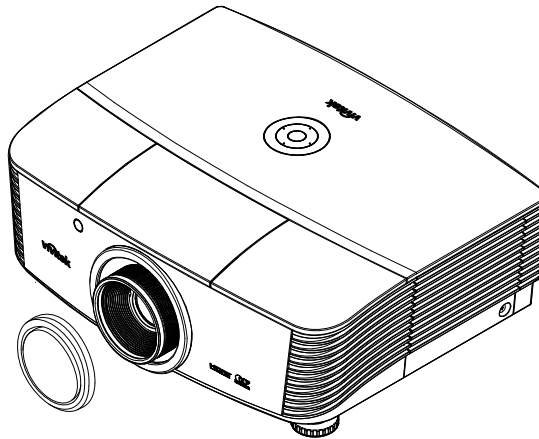


<b>DEPANNAGE</b> .....	<b>62</b>
PROBLEMES COMMUNS ET SOLUTIONS .....	62
SUGGESTIONS POUR LE DEPANNAGE .....	62
MESSAGES D'ERREUR DEL .....	63
PROBLEMES D'IMAGE.....	63
PROBLEMES AVEC LA LAMPE .....	64
PROBLEMES AVEC LA TELECOMMANDE .....	64
PROBLEMES AVEC L'AUDIO .....	65
FAIRE REPARER LE PROJECTEUR .....	65
Q ET R SUR HDMI .....	66
<b>SPECIFICATIONS</b> .....	<b>67</b>
SPECIFICATIONS.....	67
SPECIFICATIONS.....	68
DISTANCE DE PROJECTION PAR RAPPORT A LA DIMENSION DE PROJECTION (WUXGA).....	69
<i>Tableau de distance de projection et de taille</i> .....	69
DISTANCE DE PROJECTION PAR RAPPORT A LA TAILLE DE PROJECTION (WXGA) .....	71
<i>Tableau de distance de projection et de taille</i> .....	71
DISTANCE DE PROJECTION PAR RAPPORT A LA TAILLE DE PROJECTION (XGA) .....	73
<i>Tableau de distance de projection et de taille</i> .....	73
DISTANCE DE PROJECTION PAR RAPPORT A LA TAILLE DE PROJECTION (1080P).....	75
<i>Tableau de distance de projection et de taille</i> .....	75
TABLEAU DE MODE DE SYNCHRONISATION .....	77
DIMENSIONS DU PROJECTEUR .....	79
<b>CONFORMITE REGLEMENTAIRE</b> .....	<b>80</b>
AVERTISSEMENT DE LA FCC .....	80
CANADA .....	80
CERTIFICATIONS DE SECURITE .....	80
<b>ANNEXE I</b> .....	<b>81</b>
PROTOCOLE RS-232C.....	81

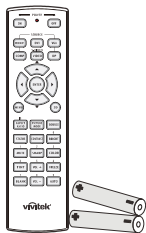
## DEMARRAGE

### Liste de contrôle de l'emballage

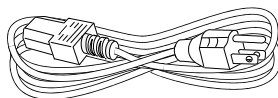
Déballez avec soin le projecteur et vérifiez que les éléments suivants sont inclus :



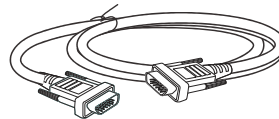
PROJECTEUR AVEC CACHE D'OBJECTIF



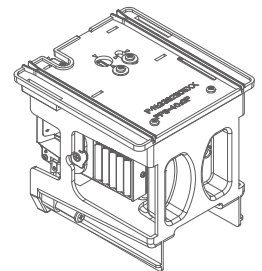
TELECOMMANDE  
(AVEC DEUX PILES AA)



CABLE D'ALIMENTATION



CABLE VGA (1,8M)



MODULE D'INCLINAISON  
DE LA LAMPE  
(OPTIONNEL)



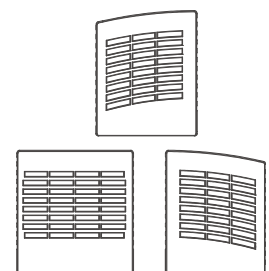
CD-ROM  
(LE PRESENT MANUEL  
D'UTILISATION)



CARTE DE GARANTIE



CARTE DE DEMARRAGE  
RAPIDE



FILTRE A POUSSIERE  
(OPTIONNEL)

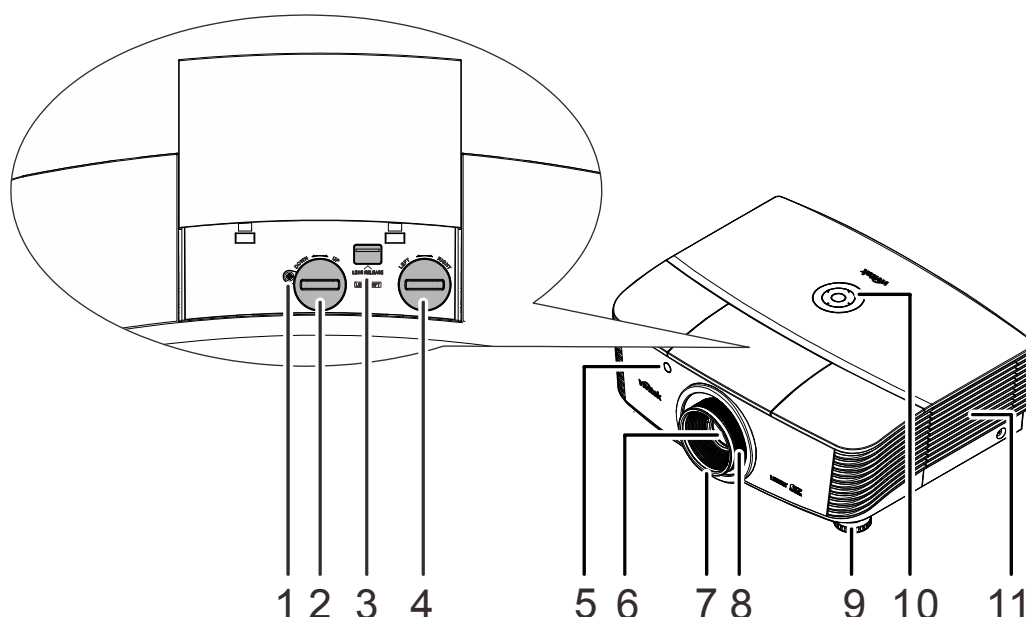
Contactez immédiatement votre fournisseur si l'un des articles est manquant, semble endommagé, ou si l'unité ne fonctionne pas. Il est recommandé de conserver les matériaux de l'emballage d'origine pour renvoi éventuel de l'équipement à des fins de services sous garantie.

**Attention :**

Ne pas utiliser le projecteur dans des environnements poussiéreux.

## Vues des pièces du projecteur

### Vue avant-droite



ÉLÉMENT	ÉTIQUETTE	DESCRIPTION	VOIR LA PAGE
1.	Vis	Pour assurer la position de l'objectif	
2.	Décalage vertical de l'objectif	Ajuste la position de l'image verticalement	<b>18</b>
3.	Bouton de dégagement de l'objectif	Appuyez sur le bouton de dégagement avant d'enlever l'objectif	<b>11</b>
4.	Ajuste la position de l'image horizontalement	Ajuste la position de l'image horizontalement	<b>20</b>
5.	Récepteur IR	Reçoit le signal IR de la télécommande	<b>7</b>
6.	Objectif	Objectif de projection	
7.	Bague de mise au point	Met au point l'image projetée	<b>22</b>
8.	Bague de zoom	Agrandit l'image projetée	
9.	Réglage de la hauteur	Ajuste le niveau du projecteur	<b>17</b>
10.	Touches de fonctions	Voir vue de dessus-Boutons de l'OSD (Affichage à l'écran) et DEL.	<b>3</b>
11.	Couvercle de la lampe	Retirez le couvercle pour remplacer le module de la lampe	<b>52</b>

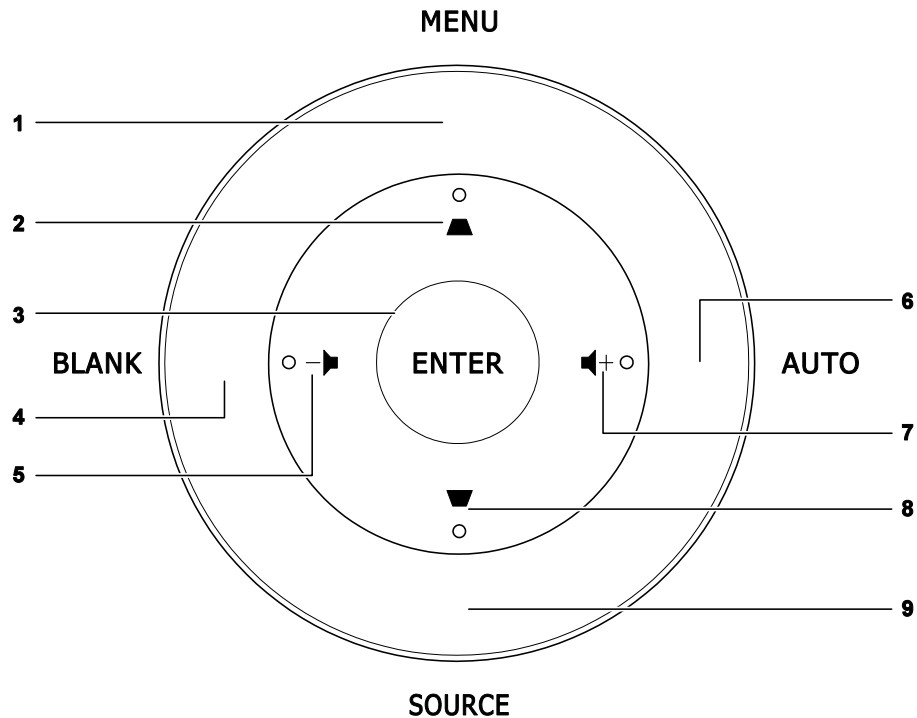
**Important :**

Les ouvertures de ventilation sur le projecteur assurent une bonne circulation de l'air, ce qui permet de maintenir une température appropriée de la lampe du projecteur. Ne pas bloquer les ouvertures de ventilation.

**Remarque :**

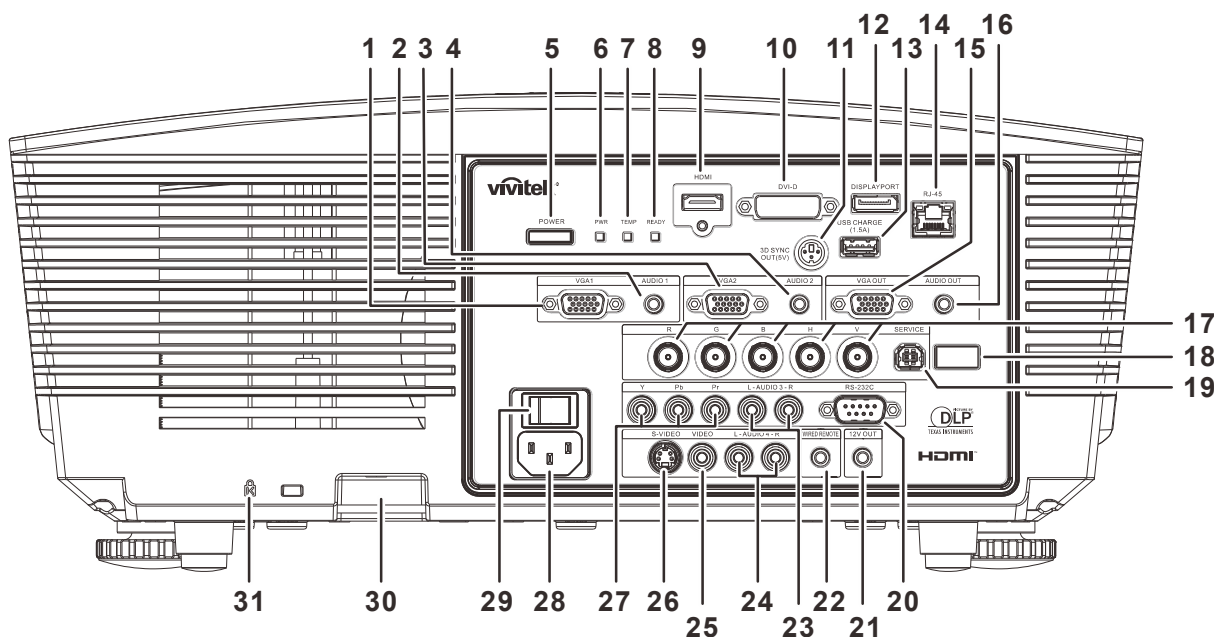
Nous recommandons de desserrer la vis avant d'ajuster le décalage de l'objectif et de resserrer la vis après l'ajustement.

Vue de dessus-Boutons de l'OSD (Affichage à l'écran) et DEL.



ÉLÉMENT	ÉTIQUETTE	DESCRIPTION	VOIR LA PAGE
1.	MENU	Ouvre et quitte les menus OSD	24
2.	▲	Navigue et modifie les paramètres dans l'OSD Menu rapide– Pour la distorsion	
3.	ENTRÉE	Ouvre ou confirme l'élément de menu OSD sélectionné	
4.	VIDE	Affiche un écran vierge et coupe l'audio	
5.	▶	Navigue et modifie les réglages du menu OSD Menu rapide – Pour volume -	24
6.	AUTO	Optimise la taille, la position, et la résolution de l'image	
7.	▶+	Navigue et modifie les réglages du menu OSD Menu rapide – Pour volume +	24
8.	▼	Navigue et modifie les paramètres dans l'OSD Menu rapide– Pour la distorsion	
9.	SOURCE	Entre dans le menu Source	

Vue de derrière



ÉLÉMENT	ÉTIQUETTE	DESCRIPTION	VOIR LA PAGE	
1.	VGA1	Branchez un câble RVB d'un ordinateur ou d'un périphérique vidéo.		
2.	ENTRÉE AUDIO 1	Branchez un câble AUDIO d'un périphérique d'entrée.		
3.	VGA2	Branchez un câble RVB d'un ordinateur ou d'un périphérique vidéo.		
4.	ENTRÉE AUDIO 2	Branchez un câble AUDIO d'un périphérique d'entrée. <b>Remarque</b> : Partage l'entrée audio DVI & BNC.		
5.	ALIMENTATION	Pour allumer ou éteindre le projecteur (il faut d'abord allumer l'interrupteur principal). Appuyez pour mettre le projecteur en mode veille.	<b>13</b>	
6.	DEL ALIM	Rouge	Veille, Sur-température	<b>63</b>
		Bleue	Lampe allumée, système stable	
		Clignotante	Allumage, Refroidissement, Refroidissement, Code d'erreur (voir le tableau indicateur de LED)	
7.	DEL TEMP	Rouge	Température excessive	
8.	DEL PRÊT	Rouge	Lampe allumée, Système stable, Panne de lampe	
		Clignotante	Code erreur (voir le tableau indicateur de LED)	
9.	HDMI	Branchez le câble HDMI d'un périphérique HDMI.		
10.	DVI-D	Branchez le câble DVI d'un ordinateur.		
11.	SORTIE SYNCHRO 3D (5V)	Branchez le récepteur des lunettes IR 3D.		
12.	DISPLAYPORT	Branchez un câble DISPLAYPORT d'une source DISPLAYPORT.		
13.	CHARGEMENT USB (1,5A)	Pour le chargement USB.		
14.	RJ-45	Branchez un câble réseau LAN de l'Ethernet.		

ÉLÉMENT	ÉTIQUETTE	DESCRIPTION	VOIR LA PAGE
15.	SORTIE VGA	Branchez le câble RVB d'un écran. (Pass through via VGA1 seulement)	
16.	SORTIE AUDIO	Branchez un câble AUDIO pour la boucle Pass through.	
17.	BNC	Branchez un câble BNC d'un ordinateur.	
18.	Récepteur IR	Pour recevoir le signal IR de la télécommande.	<b>7</b>
19.	SERVICE	Pour service uniquement.	
20.	RS-232	Branchez le port série RS-232 pour la commande à distance.	
21.	12V	Une fois connecté à l'écran via un câble disponible dans le commerce, l'écran se déploie automatiquement au démarrage du projecteur. L'écran se rétracte lorsque le projecteur est éteint (voir les notes ci-dessous).	
22.	TÉLÉCOMMANDE CÂBLÉE	Connecteur de contrôle à distance sans fil (connecte avec le câble du Connecteur de contrôle à distance de la télécommande).	
23.	ENTRÉE AUDIO 3 L/R RCA (YPbPr)	Branchez les câbles audio d'un périphérique audio.	
24.	ENTRÉE AUDIO 4 L/R RCA (Vidéo/ S-Vidéo)	Branchez les câbles audio d'un périphérique audio.	
25.	VIDEO	Branchez le câble composite d'un périphérique vidéo.	
26.	S-VIDEO	Branchez le câble S-Vidéo d'un périphérique vidéo.	
27.	YPbPr	Branchez un périphérique vidéo composante.	
28.	ENTRÉE CA	Branchez le cordon d'alimentation.	<b>13</b>
29.	Interrupteur d'alimentation	Allume/éteint le projecteur.	
30.	Verrou de chaîne de sécurité	Aide à protéger le projecteur contre une utilisation non autorisée.	<b>61</b>
31.	Antivol Kensington	S'attache à un objet permanent avec un système Kensington® Lock.	

**Remarque :**

- Pour utiliser cette fonctionnalité, vous devez brancher le connecteur avant d'allumer/d'éteindre le projecteur.
- Les contrôleurs d'écrans sont fournis et pris en charge par les fabricants de ces écrans.
- N'utilisez pas cette prise pour autre chose que ce pour quoi elle est prévue.

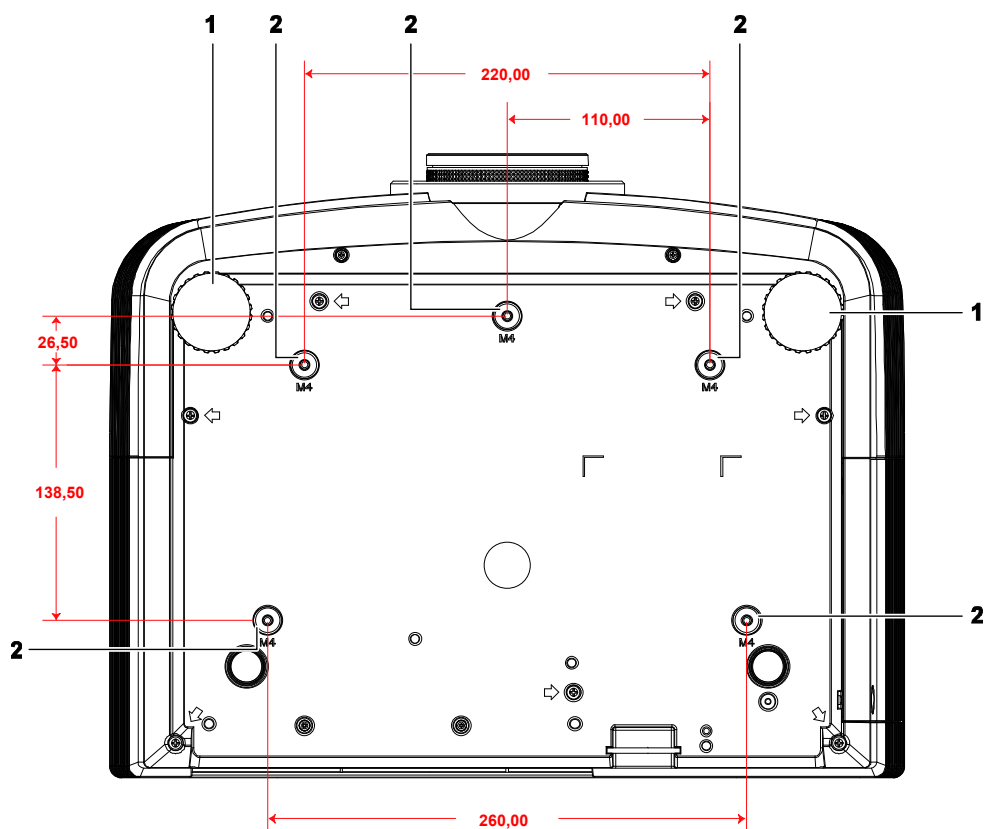
**Remarque :**

Si votre matériel vidéo a deux jacks, S-vidéo et RCA, (vidéo composite) connectez-vous au connecteur S-VIDEO S-VIDEO fournit un signal de meilleure qualité.

**Avertissement :**

Par mesure de précaution, coupez l'alimentation au projecteur et les périphériques avant de rétablir les connexions.

Vue de dessous



ÉLÉMENT	ÉTIQUETTE	DESCRIPTION	VOIR LA PAGE
1.	Ajustement d'inclinaison	Faites pivoter le levier de réglage pour ajuster la position de l'angle.	17
2.	Trous de support au plafond	Contactez votre revendeur pour obtenir des informations sur le montage du projecteur au plafond	

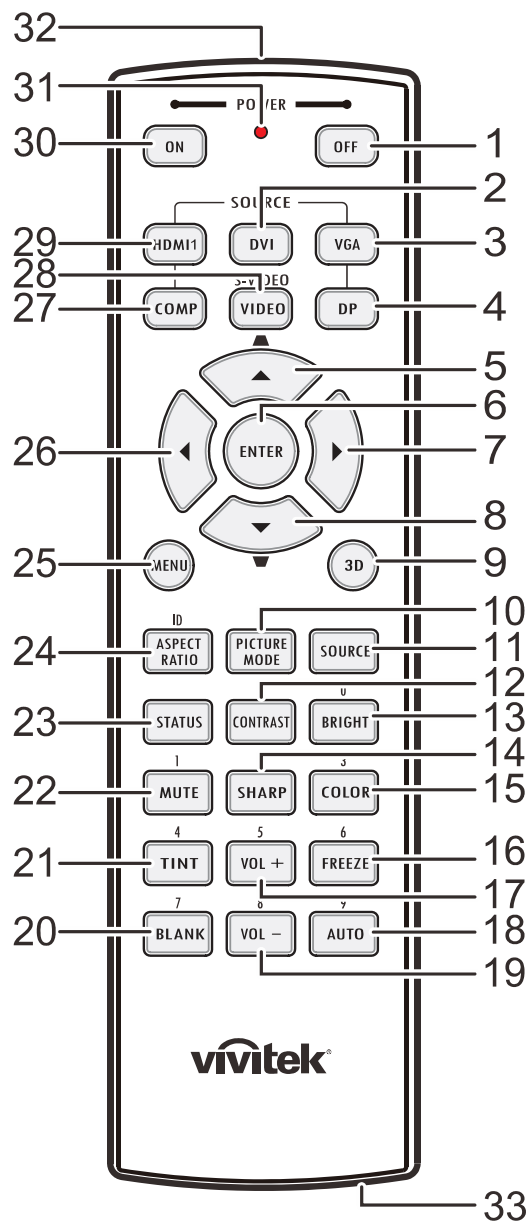
**Remarque :**

Lors de l'installation, assurez-vous que les fixations au plafond sont certifiées UL.

Pour les installations au plafond, utilisez des outils et un support de montage approuvé et des vis M4 ayant une longueur maximum de 6 mm (0,23 pouce).

La fixation au plafond doit être d'une forme et d'une force appropriées. La capacité de charge de l'installation au plafond doit dépasser le poids de l'équipement installé et par précaution supplémentaire, elle doit pouvoir supporter trois fois le poids de l'équipement (pas moins de 5,15 kg) pendant 60 secondes.

## Pièces de la télécommande

**Important :**

1. Ne pas utiliser le projecteur avec un éclairage fluorescent brillant. Certains éclairages fluorescents haute fréquence peuvent avoir une incidence sur le fonctionnement de la télécommande.

2. Assurez-vous que la voie entre la télécommande et le projecteur est libre (à savoir aucune obstruction). Si la voie entre la télécommande et le projecteur est obstruée, vous pouvez faire rebondir le signal de certaines surfaces réfléchives, comme par ex. les écrans du projecteur.

3. Les boutons et les touches du projecteur disposent de fonctions identiques aux boutons correspondant sur la télécommande. Ce manuel d'utilisation décrit les fonctions basées sur la télécommande.



ÉLÉMENT	ÉTIQUETTE	DESCRIPTION	VOIR LA PAGE
1.	Alimentation éteinte	Éteint le projecteur	13
2.	DVI	Affiche la sélection de source DVI	
3.	VGA	Affiche la sélection de source VGA	
4.	DP	Affiche la sélection de source DisplayPort	
5.	Curseur haut / Distorsion+	Navigue et modifie les paramètres dans l'OSD Menu rapide– Pour la distorsion	24
6.	ENTRÉE	Navigue et modifie les paramètres dans l'OSD	
7.	Curseur droit	Navigue et modifie les paramètres dans l'OSD	
8.	Curseur bas / Distorsion	Navigue et modifie les paramètres dans l'OSD Menu rapide– Pour la distorsion	
9.	3D	Active la vidéo 3D (pas disponible dans les séries D5180HD)	
10.	MODE IMAGE	Modifie les paramètres du Mode d'affichage	
11.	SOURCE	Autre source d'entrée	24
12.	CONTRASTE	Affiche la barre de réglages de contraste	
13.	BRILLANT	Affiche la barre de réglages de brillance	
14.	NETTETE	Affiche la barre de réglages de netteté	
15.	COULEUR	Affiche la barre de réglages de couleur	
16.	ARRET	Immobilise/ remet en mouvement l'image de l'écran	
17.	VOL +	Règle le volume	24
18.	AUTO	Ajustement automatique de la fréquence, phase et de la position	
19.	VOL -	Règle le volume	
20.	VIDE	Affiche un écran vide	
21.	TEINTE	Affiche la barre de réglages de teinte	
22.	MUET	Rend le haut-parleur intégré muet	
23.	STATUT	Ouvre le menu OSD État (le menu ne s'ouvre que lorsqu'un périphérique d'entrée est détecté)	
24.	TAUX D'ASPECT	Affiche les sélections de TAUX D'ASPECT	
25.	MENU	Ouvre ou ferme le menu OSD	24
26.	Curseur gauche	Navigue et modifie les paramètres dans l'OSD	24
27.	COMP	Affiche la sélection de source de composants	
28.	VIDEO	Affiche la sélection de source de VIDEO	
29.	HDMI 1	Affiche la sélection de source de HDMI-1	
30.	En marche	Allume le projecteur	13
31.	DEL d'état	S'allume lorsque la télécommande est utilisée	
32.	Émetteur IR	Transmet le signal au projecteur	
33.	Connecteur câblé à distance	Fonction câblée à distance utilisée	

## **Plage de fonctionnement de la télécommande**

La télécommande utilise la transmission infrarouge pour contrôler le projecteur. Il n'est pas nécessaire de la diriger directement sur le projecteur. Si vous ne placez pas la télécommande perpendiculairement aux côtés ou à l'arrière du projecteur, elle fonctionnera bien dans un rayon d'environ 7 mètres et de 15 degrés au-dessus ou au-dessous du niveau du projecteur. Si le projecteur ne répond pas à la commande à distance, rapprochez-vous un peu.

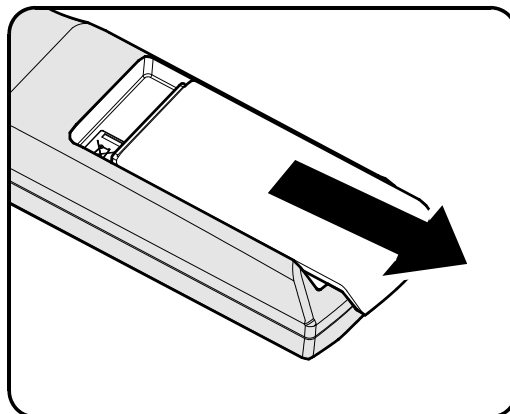
## **Boutons du projecteur et de la télécommande**

Le projecteur peut être exploité à l'aide de la télécommande ou des boutons sur le dessus du projecteur. La télécommande vous permet d'effectuer toutes les opérations ; les boutons sur le projecteur présentent cependant un usage limité.

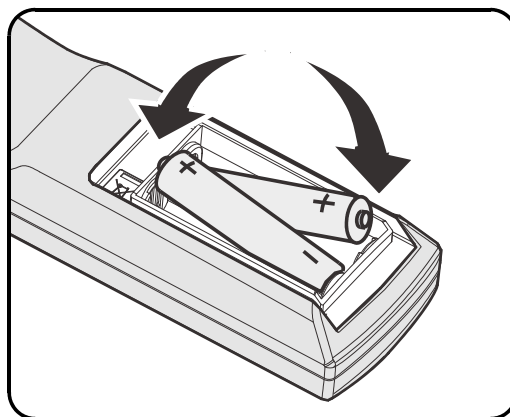
## CONFIGURATION ET FONCTIONNEMENT

### Insertion des piles dans la télécommande

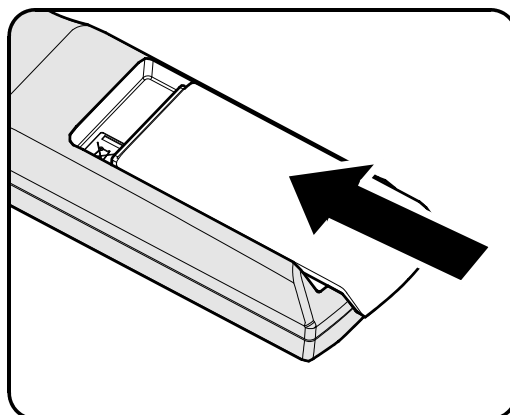
1. Ouvrez le couvercle du compartiment à pile en le glissant dans le sens de la flèche.



2. Insérez la batterie avec le côté positif vers le haut.



3. Refermez le couvercle.



**Attention :**

1. Utilisez uniquement les piles AA (les piles alcalines sont recommandées).
2. Jetez les piles usées conformément à la réglementation locale.
3. Enlevez les piles lorsque vous n'utilisez pas le projecteur pendant une longue période.

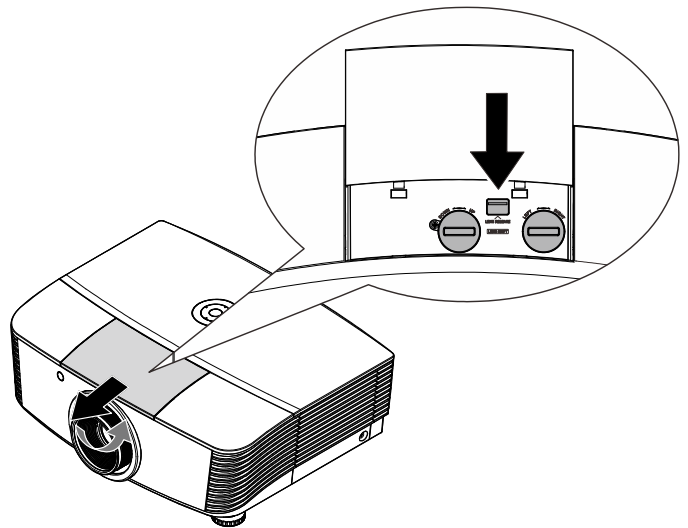
## Installer ou enlever l'objectif optionnel

### Attention :

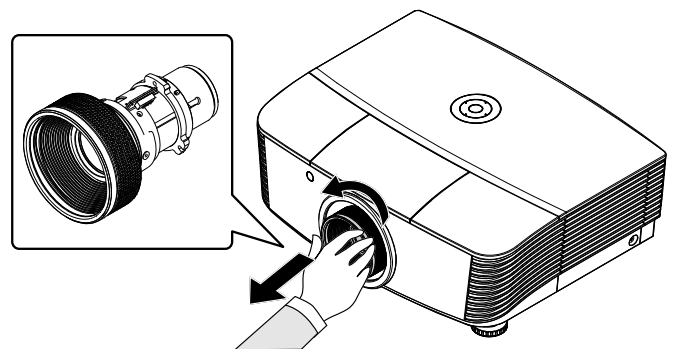
- Ne secouez pas et n'exercez pas de pression excessive sur le projecteur ni sur les composants de l'objectif car le projecteur et les composants de l'objectif contiennent des pièces de précision.
- Avant d'enlever ou d'installer l'objectif, assurez-vous d'éteindre le projecteur, d'attendre que le ventilateur de refroidissement soit arrêté, et d'éteindre l'interrupteur principal d'alimentation.
- Ne touchez pas la surface de l'objectif en enlevant ou en installant l'objectif.
- Évitez les traces de doigts, la poussière et le gras à la surface de l'objectif.
- Ne rayez pas la surface de l'objectif.
- Travaillez sur une surface plane avec un chiffon doux pour éviter les rayures.
- Si vous enlevez l'objectif et que vous le stockez, attachez le cache de l'objectif pour le protéger de la poussière et de la saleté.

### Enlever l'objectif existant du projecteur

1. Tirez et enlevez le capot supérieur pour ouvrir, comme indiqué.
2. Enfoncez le bouton de DÉGAGEMENT DE L'OBJECTIF pour le mettre en position déverrouillée.



3. Saisissez l'objectif.
4. Tournez l'objectif dans le sens anti-horaire. L'objectif existant est délogé.
5. Sortez lentement l'objectif existant.



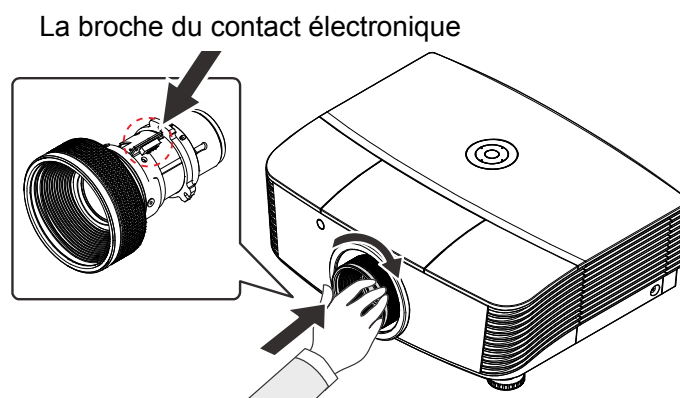
### Installer le nouvel objectif

1. Alignez les encoches et placez correctement le patin de contact électrique, comme indiqué sur l'image.

**Remarque :**

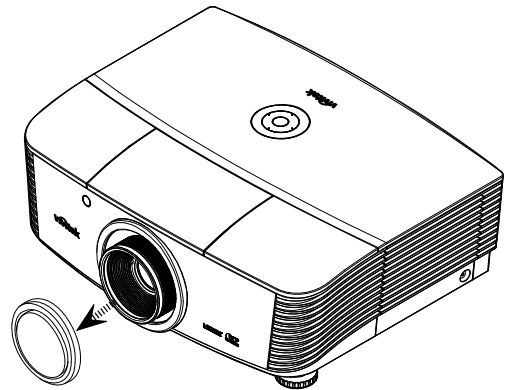
*La broche du contact électronique doit être dans le sens indiqué par l'image.*

2. Tournez l'objectif dans le sens des aiguilles d'une montre jusqu'à ce qu'il s'encliquète en place.

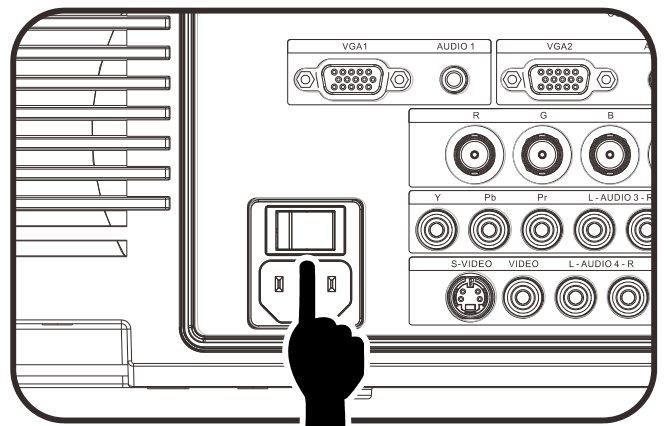


## Allumer et éteindre le projecteur

1. Enlevez le cache de l'objectif.



2. Connectez solidement le câble d'alimentation au cordon de signal. Lorsque connecté, le led d'alimentation tourne au rouge.



3. Allumez la lampe en appuyant sur le bouton "POWER" à l'arrière du projecteur ou sur "ON" sur la télécommande.

La LED D'ALIMENTATION clignote alors en vert.

L'écran de démarrage s'affiche sous environ 30 secondes. La première fois que vous utilisez le projecteur, vous pouvez sélectionner votre langue préférée dans le menu rapide après affichage de l'écran de démarrage.

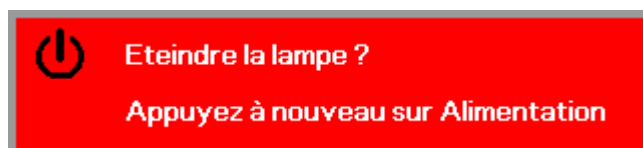
**vivitek**<sup>®</sup>  
Vivid Color, Vivid Life

4. Si plus d'un périphérique d'entrée est connecté, appuyez sur le bouton **SOURCE** et utilisez les boutons ▲▼ pour faire défiler les périphériques.



- DVI : Interface vidéonumérique
- HDMI : Compatible avec Interface multimédia haute définition
- DisplayPort : Interface d'affichage numérique
- VGA 1 / 2 : RVB analogique 1 / 2
- BNC : RVB analogique (connecteur BNC)
- Vidéo composante : Entrée DVD YCbCr/YPbPr, ou entrée HDTV YPbPr
- S-Vidéo : Super vidéo (J/C séparés)
- Vidéo composite : Vidéo composite traditionnelle

5. Quand le message «Arrêter ? /Appuyez à nouveau sur **Alimentation**» apparaît, appuyez sur le bouton **ALIMENTATION**. Le projecteur s'éteint.



**Attention :**

1. Assurez-vous d'enlever le cache de l'objectif avant de démarrer le projecteur.
2. Ne débranchez pas le cordon d'alimentation avant que le voyant DEL PRÊT ne s'arrête de clignoter, indiquant que le projecteur s'est refroidi.

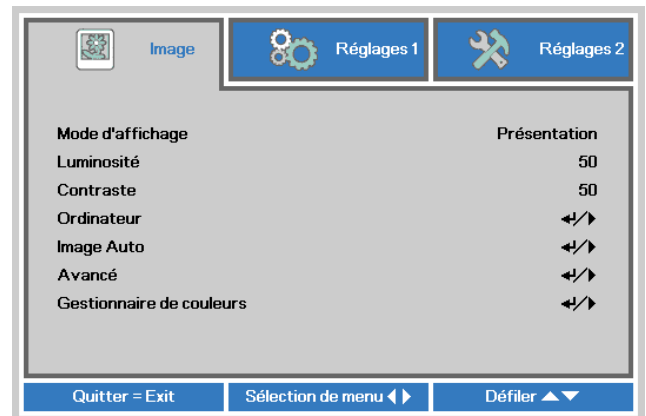
## Réglage d'un mot de passe d'accès (verrouillage de sécurité)

Vous pouvez utiliser les quatre boutons (flèche) pour régler un mot de passe et empêcher l'utilisation non autorisée du projecteur. Lorsque activé, le mot de passe doit être entré chaque fois après avoir allumé le projecteur. (Voir *Navigation dans le menu OSD* à la page 24 et *Réglage de la langue OSD* à la page 25 pour plus d'informations sur l'utilisation des menus OSD).

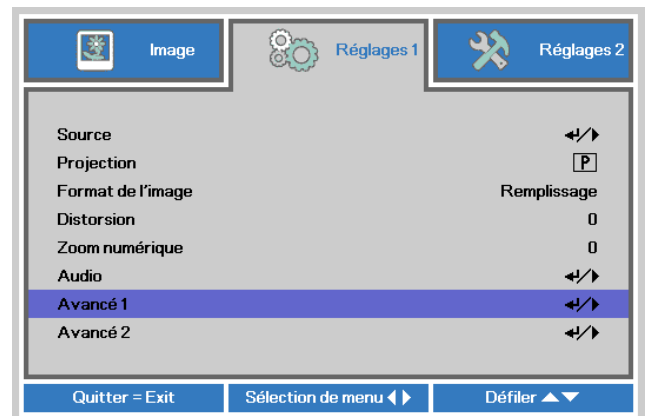
### Important :

*Gardez toujours ce mot de passe dans un endroit sûr. Sans ce mot de passe, vous ne pourrez pas utiliser le projecteur. Si vous avez perdu le mot de passe, contactez votre revendeur pour plus d'informations sur comment réinitialiser le mot de passe.*

1. Appuyez sur le bouton **MENU** pour ouvrir le menu OSD.



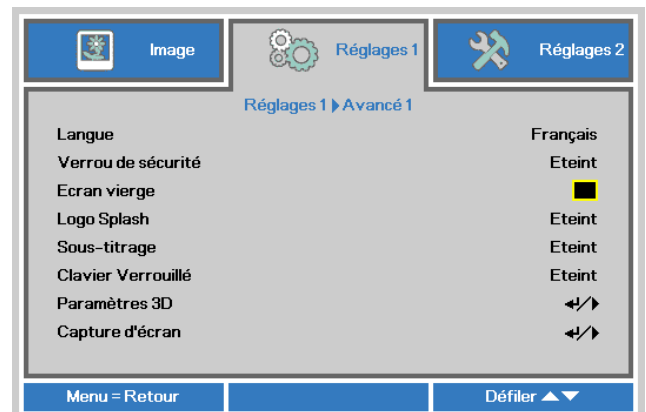
2. Appuyez sur le bouton curseur ◀▶ pour aller au menu **Réglages 1**, appuyez sur le bouton curseur ▲▼ pour aller sur **Avancé 1**.



3. Appuyez sur ◀ (Entrer) / ▶ pour ouvrir le sous-menu **Avancé 1**. Appuyez sur le bouton curseur ▲▼ pour sélectionner **Verrou de sécurité**.

4. Appuyez sur le bouton curseur ◀▶ pour entrer et activer ou désactiver la fonction de verrouillage de sécurité.

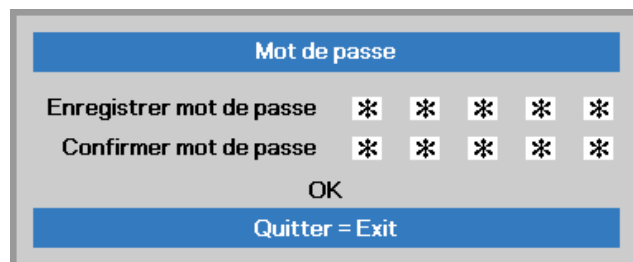
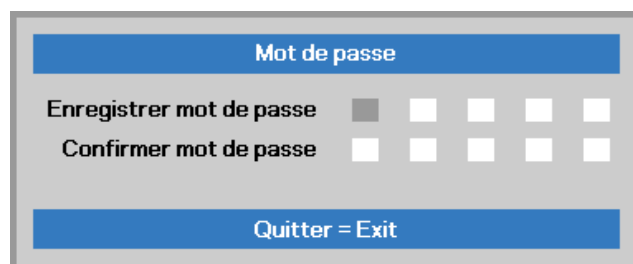
Une boîte de dialogue de mot de passe apparaît.



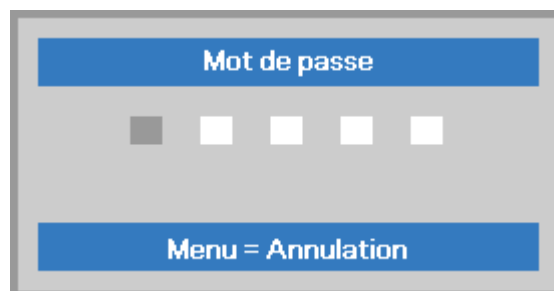


5. Vous pouvez utiliser le bouton curseur ▲▼◀▶ du panneau ou de la télécommande pour entrer un mot de passe. Vous pouvez utiliser n'importe quelle combinaison y compris la même flèche cinq fois de suite, mais pas moins de cinq fois.

Appuyez sur les boutons curseur dans n'importe quel ordre pour régler le mot de passe. Appuyez sur le bouton **MENU** pour quitter la boîte de dialogue.



6. Le menu de confirmation du mot de passe apparaît lorsque l'utilisateur appuis sur la touche d'alimentation lorsque la fonction **Verrouillage de sécurité** est activée. Entrez le mot de passe dans l'ordre réglé lors de l'étape 5. Dans le cas où vous avez oublié le mot de passe, veuillez contacter le centre de service. Le centre de service validera le propriétaire et vous aidera à réinitialiser le mot de passe.

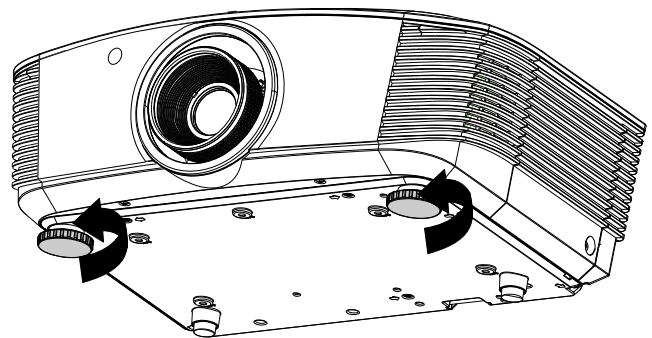


## Réglage du niveau du projecteur

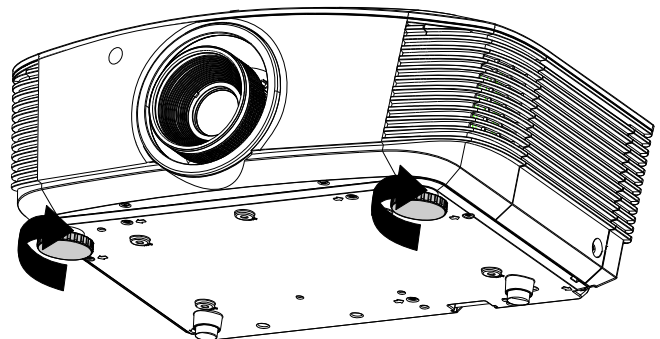
Tenez compte des informations suivantes pour le réglage du projecteur :

- *La table ou le support du projecteur doivent être à niveau et stable.*
- *Placez le projecteur de manière à ce qu'il soit perpendiculaire par rapport à l'écran.*
- *Enlevez le support de pied arrière sur le pied de réglage avant d'ajuster l'angle de projection.*
- *Assurez-vous que les câbles sont dans un endroit protégé. Vous pourriez vous prendre les pieds dedans.*

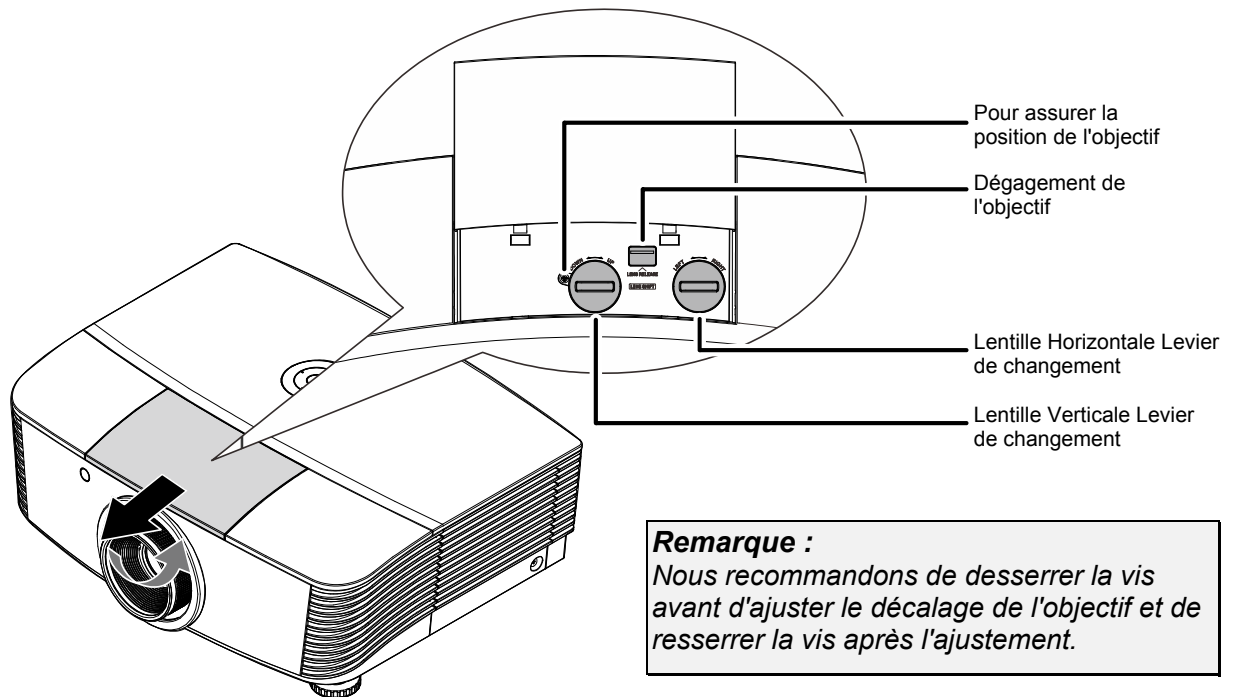
1. Pour élever le niveau du projecteur, tournez les réglages dans le sens inverse des aiguilles d'une montre.



2. Pour faire baisser le niveau du projecteur, faites tourner les ajusteurs dans le sens des aiguilles d'une montre.



## Ajuster la position de l'image projetée à l'aide du décalage



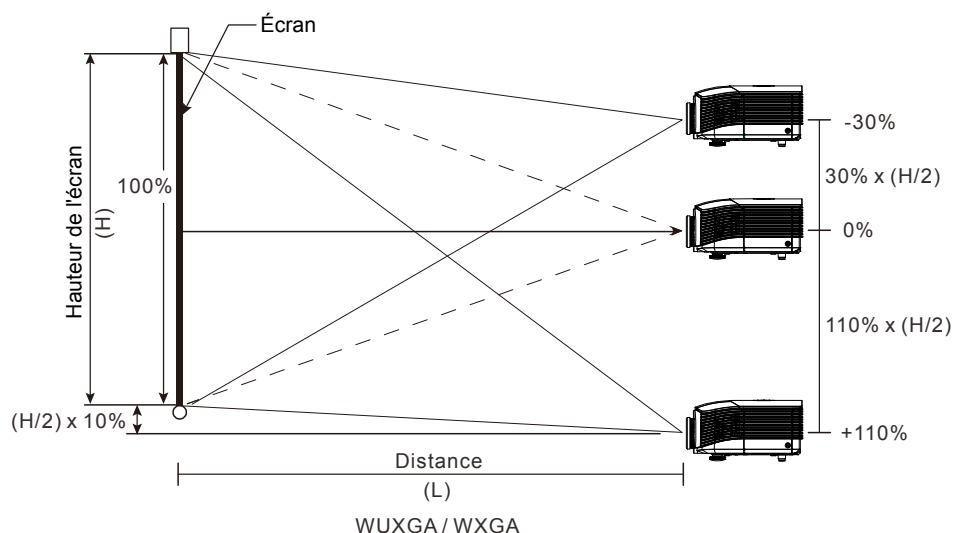
La fonctionnalité de décalage permet le décalage de l'objectif, ce qui peut être utilisé pour ajuster la position de l'image projetée horizontalement ou verticalement dans la plage détaillée ci-dessous.

Le décalage est un système unique qui permet de décaler l'objectif, tout en maintenant un taux de contraste beaucoup plus élevé que les systèmes traditionnels ANSI de décalage de l'objectif.

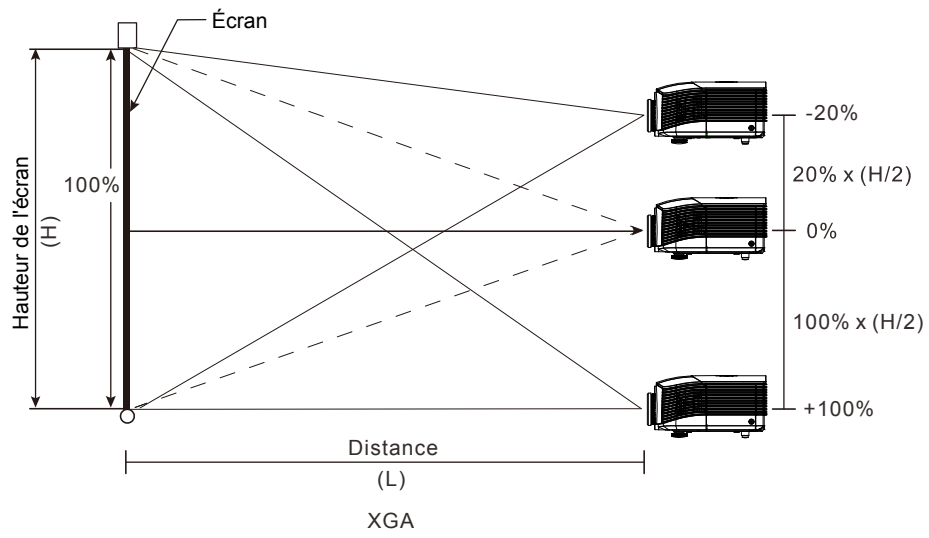
### Ajuster la position verticale de l'image

La hauteur verticale de l'image peut être ajustée entre 110% et -30% ( WUXGA, WXGA), 100% et -20% (XGA), 120% et -40% ( 1080P) par rapport à la position de décalage. Veuillez noter que le réglage maximal de la position verticale peut être limité par le réglage de la position horizontale. Par exemple, il n'est pas possible d'atteindre la position verticale maximum décrite ci-dessus si la position horizontale est déjà au maximum. Veuillez consulter le diagramme des plages de décalage pour plus de clarifications.

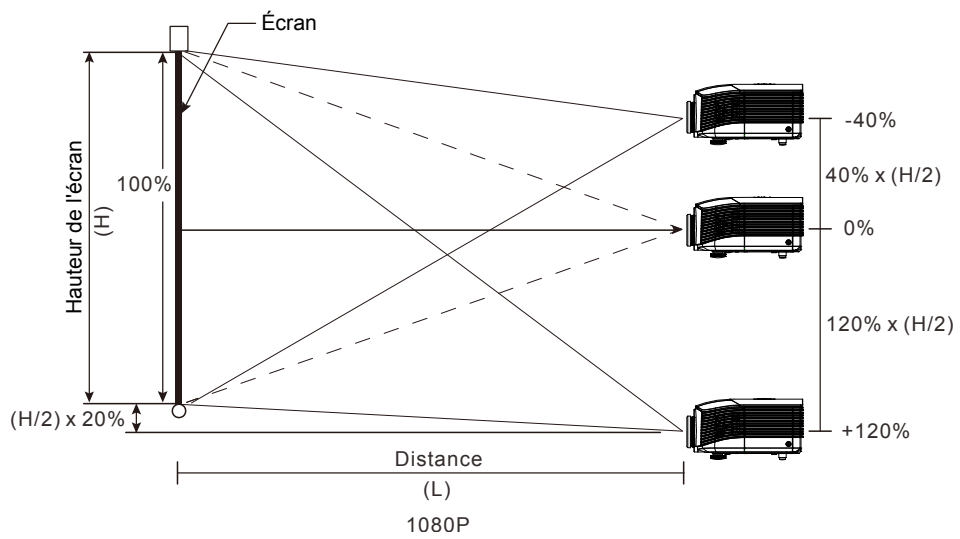
### WUXGA et WXGA



XGA

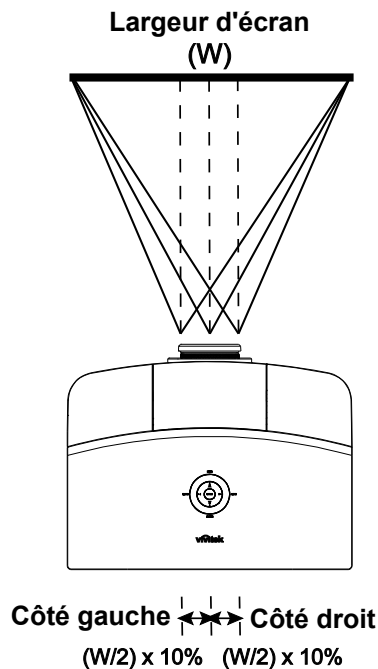


1080P



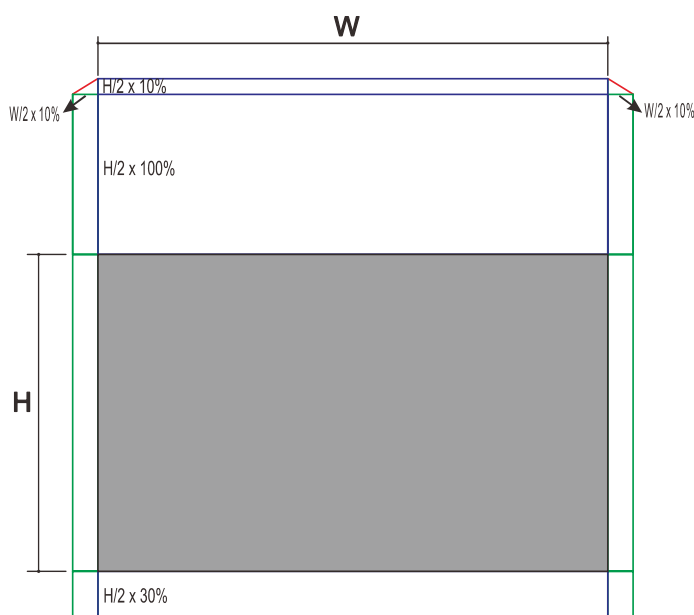
## Réglage de la position horizontale de l'image

Avec l'objectif dans la position centrale, la position horizontale de l'image peut être ajustée à gauche ou à droite jusqu'à un maximum de 10% de la demi-largeur de l'image. Notez que le maximum de réglage horizontal de la hauteur de l'image peut être limité par la position verticale de l'image. Par exemple, il n'est pas possible de parvenir à la position horizontale maximale de l'image si la position verticale de l'image est au maximum. Veuillez consulter le diagramme des plages de décalage pour plus de clarifications.



## Diagramme de la plage de décalage

WUXGA et WXGA



La H max de décalage vers le haut =  $H/2 \times 110\%$

La H max de décalage vers le bas =  $H/2 \times 30\%$

La L max de décalage =  $L/2 \times 10\%$

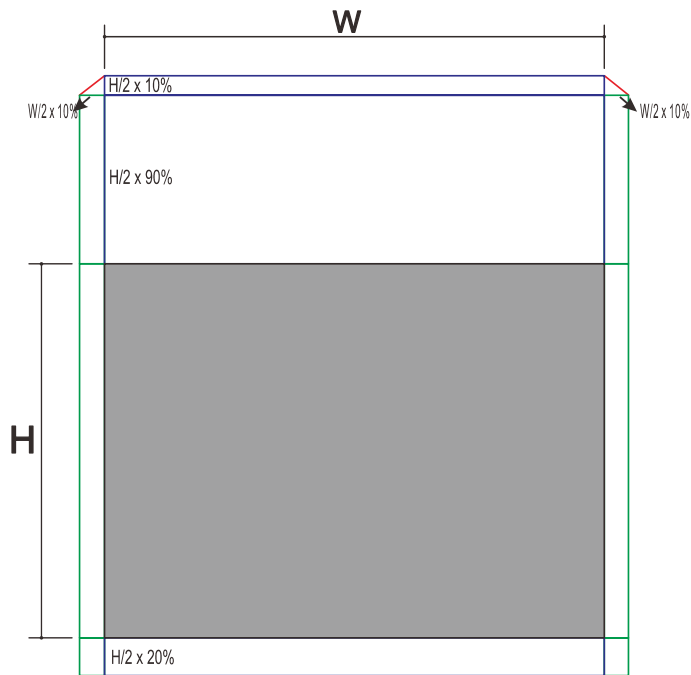
Lorsque la L max de décalage est  $L/2 \times 10\%$

La H max de décalage =  $H/2 \times 100\%$

Lorsque la H max de décalage est  $H/2 \times 110\%$

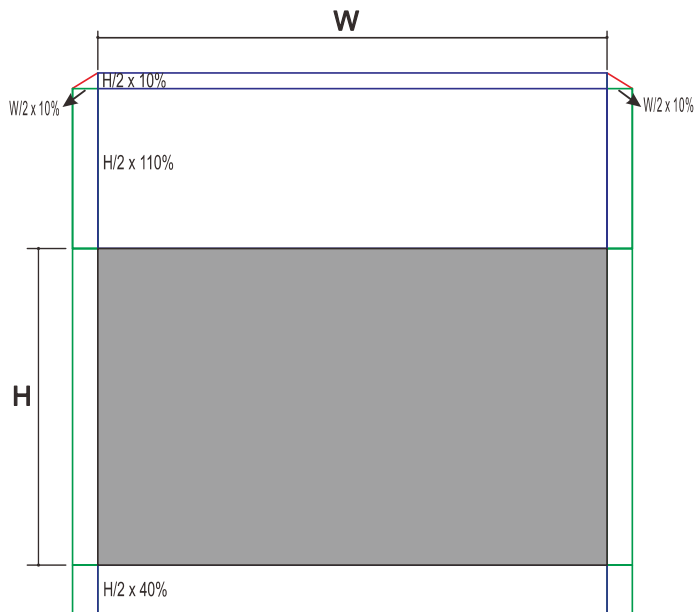
La L max de décalage =  $H \times 0\%$

XGA



La H max de décalage vers le haut =  $H/2 \times 100\%$   
 La H max de décalage vers le bas =  $H/2 \times 20\%$   
 La L max de décalage =  $L/2 \times 10\%$   
 Lorsque la L max de décalage est  $L/2 \times 10\%$   
     La H max de décalage =  $H/2 \times 90\%$   
 Lorsque la H max de décalage est  $H/2 \times 100\%$   
     La L max de décalage =  $H \times 0\%$

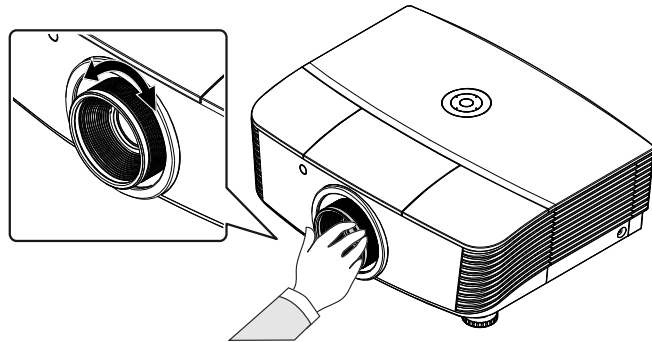
1080P



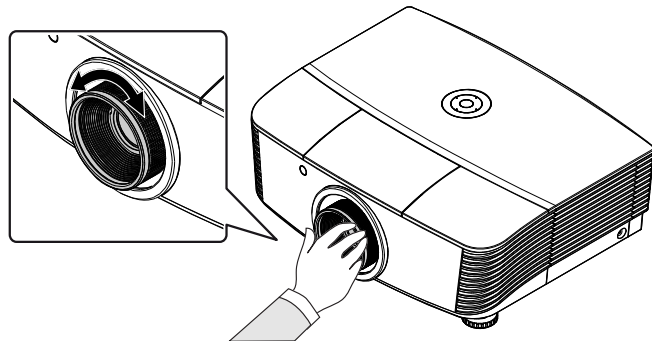
La H max de décalage vers le haut =  $H/2 \times 120\%$   
 La H max de décalage vers le bas =  $H/2 \times 20\%$   
 La L max de décalage =  $L/2 \times 10\%$   
 Lorsque la L max de décalage est  $L/2 \times 10\%$   
     La H max de décalage =  $H/2 \times 110\%$   
 Lorsque la H max de décalage est  $H/2 \times 120\%$   
     La L max de décalage =  $H \times 0\%$

## Régler le Zoom, le Focus et la Distorsion

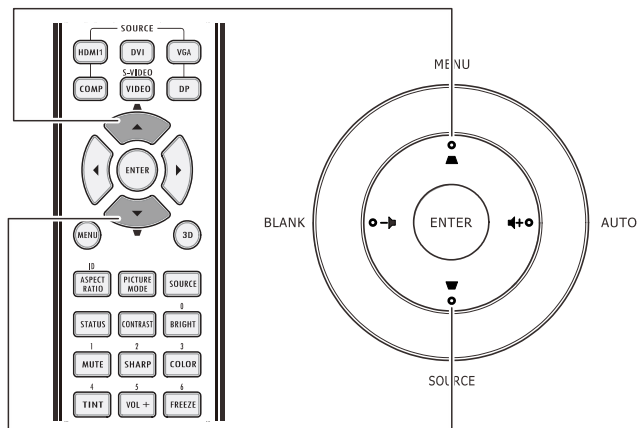
1. Utilisez le contrôle d'**Image-zoom** (sur le projecteur seulement) pour redimensionner la taille écran et de l'image projetée.



2. Utilisez le contrôle **Image-focus** (sur le projecteur seulement) pour améliorer la netteté de l'image projetée.



3. Utilisez les touches **DISTORSION** (sur le projecteur ou le contrôle à distance) pour corriger l'effet d'image-trapèze (le haut ou le bas plus large).



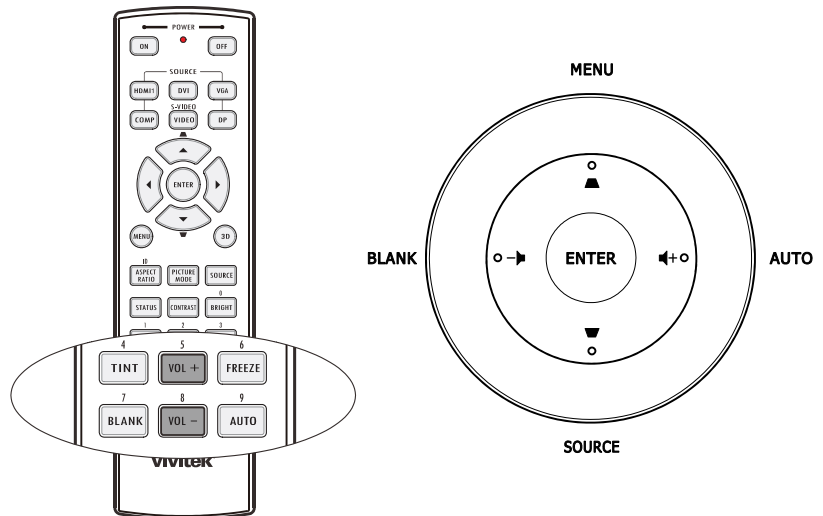
Télécommande et panneau OSD

4. La commande de distorsion s'affiche à l'écran.



## Réglage du volume

1. Appuyez sur les touches **Volume +/-** de la télécommande. Le contrôle du volume apparaît sur l'écran.



2. Appuyez sur le bouton **Curseur Gauche** ou **Curseur Droite** sur le panneau pour régler le **Volume +/-**.



3. Appuyez sur la touche **MUET** pour éteindre le volume (cette fonction ne se trouve que sur la télécommande).





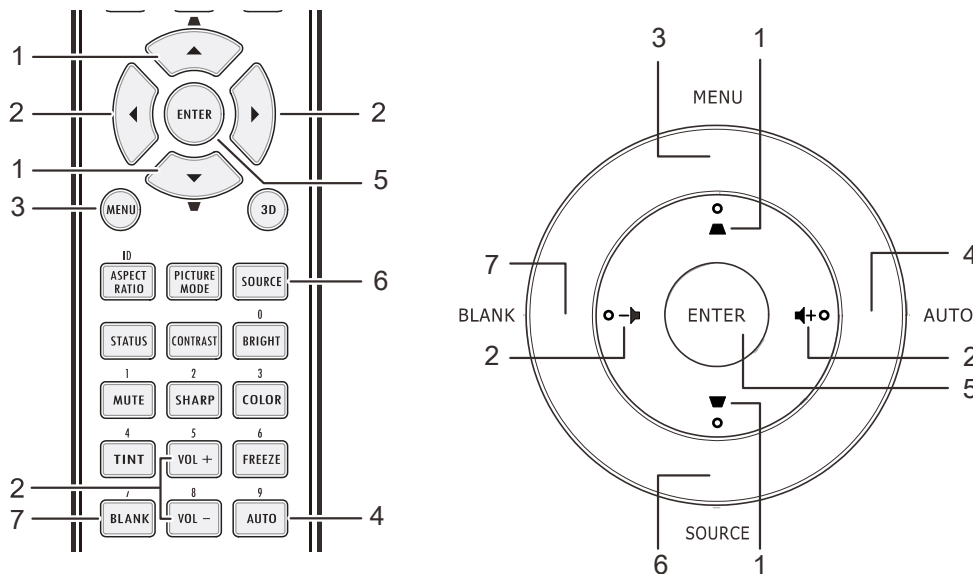
## PARAMETRES DU MENU OSD (AFFICHAGE A L'ECRAN)

### Commandes du menu OSD

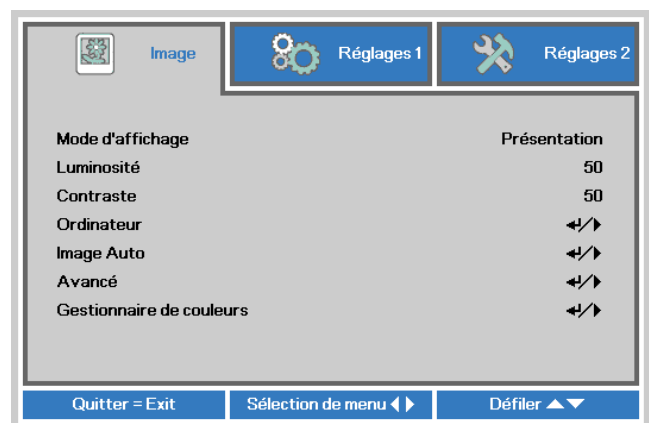
Le projecteur dispose d'un menu OSD qui vous permet d'effectuer des réglages et de changer les divers paramètres.

#### Navigation dans le menu OSD

Vous pouvez utiliser les boutons curseurs de la télécommande ou ceux du pavé du projecteur pour naviguer dans le menu OSD et changer des options. L'illustration suivante montre les boutons correspondants sur le projecteur.



1. Pour activer le menu OSD, appuyez sur le bouton **MENU**.
2. Il y a trois menus. Appuyez sur le bouton curseur ◀▶ pour vous déplacer dans les menus.
3. Appuyez sur le bouton curseur ▲▼ pour vous déplacer de haut en bas dans un menu.
4. Appuyez sur ◀▶ pour changer les valeurs des paramètres.
5. Pressez **MENU** pour fermer l'OSD ou abandonner un sous-menu.



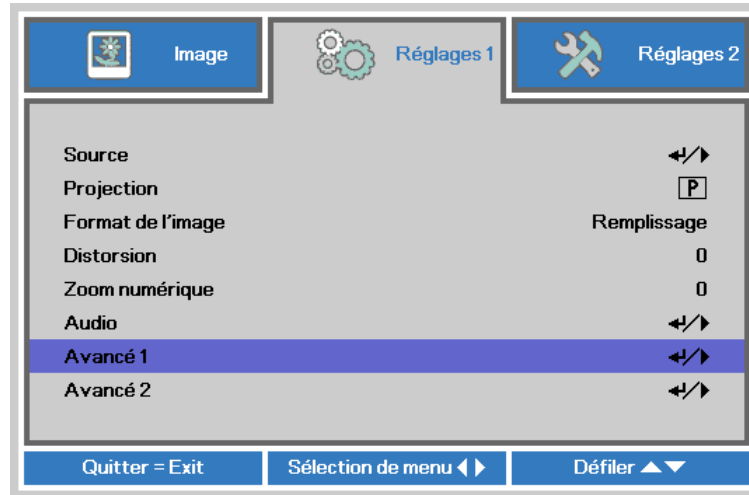
#### **Remarque :**

En fonction de la source vidéo, certaines options du menu OSD peuvent ne pas être disponibles. Par exemple, l'élément **Position horizontale/verticale** dans le menu **Ordinateur** ne peut être modifié que lorsqu'un ordinateur est connecté au projecteur. Les options qui ne sont pas disponibles ne peuvent pas être accédées et sont grisées.

## Réglage de la langue OSD

Définissez la langue OSD selon votre préférence avant de poursuivre.

1. Appuyez sur le bouton **MENU**. Appuyez sur le bouton curseur ◀▶ pour aller au menu **Réglages 1**. Appuyez sur le bouton curseur ▲▼ pour aller au menu **Avancé 1**.



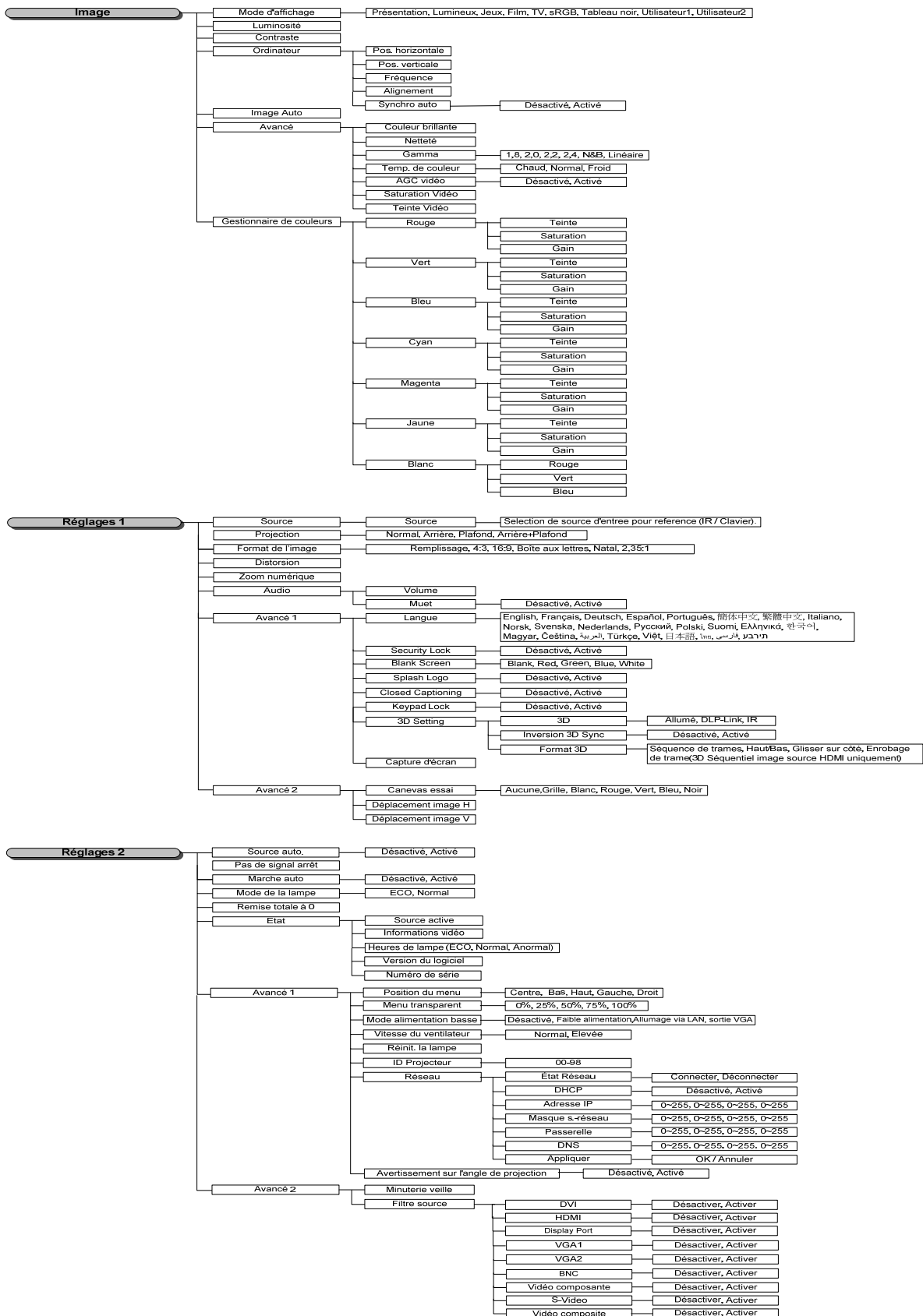
2. Appuyez sur ◀ (Entrer) / ▶ pour ouvrir le sous-menu **Avancé 1**. Appuyez sur le bouton curseur ▲▼ jusqu'à ce que l'option **Langue** soit en surbrillance.



3. Appuyez sur le bouton curseur jusqu'à ce que la langue désirée soit illuminée
4. Appuyez sur le bouton **MENU** quatre fois pour fermer l'OSD.

## Présentation générale du menu OSD

L'illustration suivante vous permettra de localiser rapidement un paramètre ou de déterminer la plage d'un paramètre.

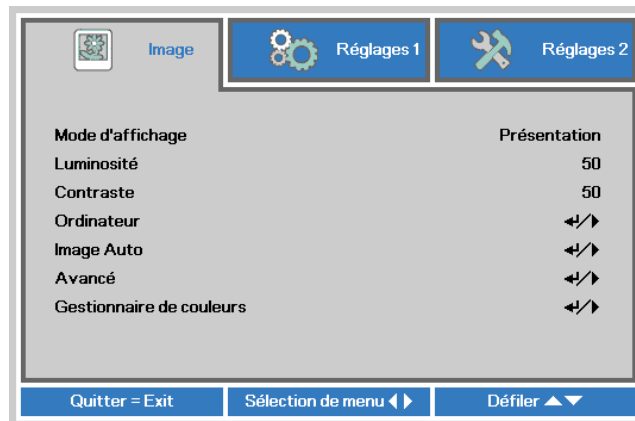


## Menu Image

### Attention !

Certains des paramètres du mode d'affichage seront enregistrés dans le mode de l'utilisateur lorsque vous les modifiez.

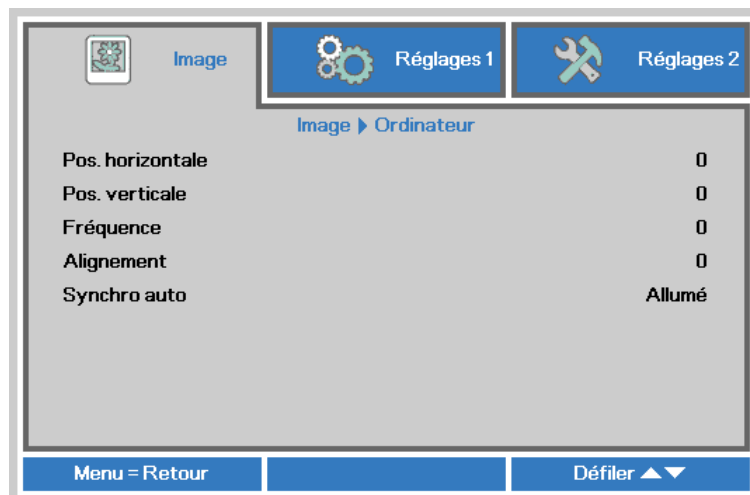
Appuyez sur le bouton **MENU** pour afficher le menu **OSD**. Appuyez sur le bouton curseur ◀▶ pour aller au **Menu Image**. Appuyez sur le bouton curseur ▲▼ pour vous déplacer de haut en bas dans le menu **Image**. Appuyez sur ◀▶ pour entrer et changer les valeurs des paramètres.



ÉLÉMENT	DESCRIPTION
Mode d'affichage	Appuyez sur le bouton curseur ◀▶ pour entrer et régler le Mode d'affichage.
Luminosité	Appuyez sur le bouton curseur ◀▶ pour entrer et régler la luminosité de l'affichage.
Contraste	Appuyez sur le bouton curseur ◀▶ pour entrer et régler le contraste de l'affichage.
Ordinateur	Appuyez sur ◀ (Entrer) / ▶ pour ouvrir le menu Ordinateur. Voir <i>Menu Ordinateur</i> page 28.
Image Auto	Appuyez sur ◀ (Entrer) / ▶ pour régler automatiquement la phase, le suivi, la taille et la position.
Avancé	Appuyez sur ◀ (Entrer) / ▶ pour ouvrir le menu Avancé. Voir <i>Fonctions avancées</i> page 29.
Gestionnaire de couleurs	Appuyez sur ◀ (Entrer) / ▶ pour ouvrir le menu Gestionnaire de couleurs. Voir la page 30 pour plus d'informations sur <i>Gestionnaire de couleurs</i> .

## Menu Ordinateur

Appuyez sur le bouton **MENU** pour afficher le menu **OSD**. Appuyez sur ◀▶ pour vous déplacer jusqu'au menu **Image**. Appuyez sur ▼▲ pour aller au menu **Ordinateur** puis appuyez sur le bouton **Enter** ou ▶. Appuyez sur ▼▲ pour aller de haut en bas dans le menu **Ordinateur**.



ÉLÉMENT	DESCRIPTION
Pos. horizontale	Appuyez sur le bouton curseur ◀▶ pour entrer et régler la position de l'affichage à gauche ou à droite.
Pos. verticale	Appuyez sur le bouton curseur ◀▶ pour entrer et régler la position de l'affichage vers le haut ou le bas.
Fréquence	Appuyez sur le bouton curseur ◀▶ pour entrer et régler l'horloge de l'échantillonnage A/D.
Alignement	Appuyez sur le bouton curseur ◀▶ pour entrer et régler le point d'échantillonnage A/D.
Synchro auto	Appuyez sur le bouton curseur ◀▶ pour entrer et activer ou désactiver la source RVB.

## Fonctions avancées

Appuyez sur le bouton **Menu** pour ouvrir le menu **OSD**. Appuyez sur ◀▶ pour vous déplacer jusqu'au menu **Image**. Appuyez sur ▼▲ pour aller au menu **Avancé** puis appuyez sur **Entrer** ou sur ▶. Appuyez sur ▼▲ pour aller de haut en bas dans le menu **Avancé**.



ÉLÉMENT	DESCRIPTION
Couleur brillante	Appuyez sur le bouton curseur ◀▶ pour entrer et régler la valeur de Couleur brillante.
Netteté	Appuyez sur le bouton curseur ◀▶ pour entrer et régler la netteté de l'affichage.
Gamma	Appuyez sur le bouton curseur ◀▶ pour régler la correction gamma de l'affichage.
Temp. de couleur	Appuyez sur le bouton curseur ◀▶ pour entrer et régler la température des couleurs.
AGC Vidéo	Appuyez sur le bouton curseur ◀▶ pour entrer et activer ou désactiver le Contrôle de gain automatique pour la source vidéo.
Saturation vidéo	Appuyez sur le bouton curseur ◀▶ pour pour entrer et régler la saturation de la vidéo.
Teinte Vidéo	Appuyez sur le bouton curseur ◀▶ pour pour entrer et régler la teinte vidéo.

## Gestionnaire de couleurs

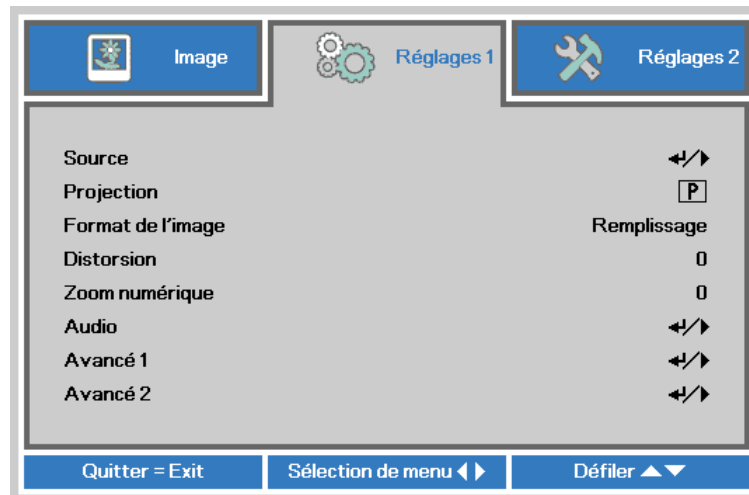
Appuyez sur le bouton **Menu** pour ouvrir le menu **OSD**. Appuyez sur ◀▶ pour vous déplacer jusqu'au menu **Image**. Appuyez sur ▼▲ pour aller au menu **Gestionnaire des couleurs** puis appuyez sur **Entrer** ou ▶. Appuyez sur ▼▲ pour aller de haut en bas dans le menu **Gestionnaire des couleurs**.



ÉLÉMENT	DESCRIPTION
Rouge	Sélectionnez pour ouvrir le menu Gestionnaire couleur rouge. Appuyez sur les boutons ◀▶ pour régler la teinte, la saturation et le gain.
Vert	Sélectionnez pour ouvrir le menu Gestionnaire couleur verte. Appuyez sur les boutons ◀▶ pour régler la teinte, la saturation et le gain.
Bleu	Sélectionnez pour ouvrir le menu Gestionnaire couleur bleue. Appuyez sur les boutons ◀▶ pour régler la teinte, la saturation et le gain.
Cyan	Sélectionnez pour ouvrir le menu Gestionnaire couleur cyan. Appuyez sur les boutons ◀▶ pour régler la teinte, la saturation et le gain.
Magenta	Sélectionnez pour ouvrir le menu Gestionnaire couleur magenta. Appuyez sur les boutons ◀▶ pour régler la teinte, la saturation et le gain.
Jaune	Sélectionnez pour ouvrir le menu Gestionnaire couleur jaune. Appuyez sur les boutons ◀▶ pour régler la teinte, la saturation et le gain.
Blanc	Sélectionnez pour ouvrir le menu Gestionnaire couleur blanche. Appuyez sur les boutons ◀▶ pour régler Rouge, Verte et Bleue.

## Menu Réglages 1

Appuyez sur le bouton **MENU** pour afficher le menu **OSD**. Appuyez sur le bouton curseur ◀▶ pour aller au menu **Réglages 1**. Appuyez sur le bouton curseur ▲▼ pour aller de haut en bas dans le menu **Réglages 1**. Appuyez sur ◀▶ pour entrer et changer les valeurs des paramètres.

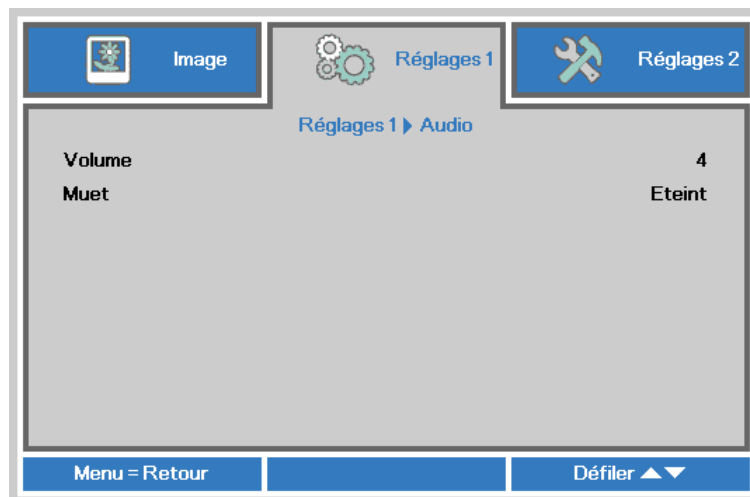


ÉLÉMENT	DESCRIPTION
Source	Appuyez sur ◀ (Entrer) / ▶ pour ouvrir le menu Source. Sélection de source d'entrée pour référence (IR / Clavier).
Projection	Appuyez sur le bouton curseur ◀▶ pour entrer et choisir entre les quatre méthodes de projection :
Format de l'image	Appuyez sur le bouton curseur ◀▶ pour entrer et régler le rapport d'aspect vidéo.
Distorsion	Appuyez sur le bouton curseur ◀▶ pour entrer et régler la correction de la déformation de l'affichage.
Zoom numérique	Appuyez sur le bouton curseur ◀▶ pour entrer et régler le menu Zoom numérique.
Audio	Appuyez sur ◀ (Entrer) / ▶ pour ouvrir le menu Audio. Voir <i>Audio</i> à la page 32.
Avancé 1	Appuyez sur ◀ (Entrer) / ▶ pour ouvrir le menu Avancé 1. Voir <i>Fonction Avancé 1</i> page 33.
Avancé 2	Appuyez sur ◀ (Entrer) / ▶ pour ouvrir le menu Avancé 2. Voir <i>Fonction Avancé 2</i> page 35.



## Audio

Appuyez sur le bouton **Menu** pour ouvrir le menu **OSD**. Appuyez sur ◀▶ pour aller au menu **Réglages 1**. Appuyez sur ▼▲ pour aller au menu **Audio** puis appuyez sur **Entrer** ou ▶. Appuyez sur ▼▲ pour aller de haut en bas dans le menu **Audio**.



ÉLÉMENT	DESCRIPTION
Volume	Appuyez sur le bouton curseur ◀▶ pour entrer et régler le volume audio.
Muet	Appuyez sur le bouton curseur ◀▶ pour entrer et allumer ou éteindre les haut-parleurs.

## Fonction Avancé 1

Appuyez sur le bouton **Menu** pour ouvrir le menu **OSD**. Appuyez sur ◀▶ pour aller au menu **Réglages 1**. Appuyez sur ▲▼ pour aller au menu **Avancé 1** puis appuyez sur **Entrer** ou ▶. Appuyez sur ▲▼ pour aller de haut en bas dans le menu **Avancé 1**. Appuyez sur ◀▶ pour entrer et changer les valeurs des paramètres.

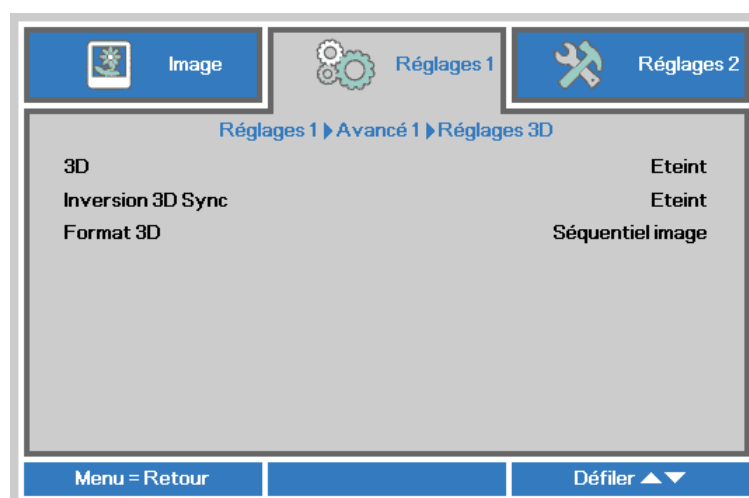


ÉLÉMENT	DESCRIPTION
Langue	Appuyez sur le bouton curseur ◀▶ pour sélectionner un menu de localisation différent.
Verrou de sécurité	Appuyez sur le bouton curseur ◀▶ pour entrer et activer ou désactiver la fonction de verrouillage de sécurité.
Écran vierge	Appuyez sur le bouton curseur ◀▶ pour entrer et sélectionner la couleur de l'écran vierge.
Logo Splash	Appuyez sur le bouton curseur ◀▶ pour entrer et sélectionner d'activer ou de désactiver un logo de démarrage.
Sous-titrage	Appuyez sur le bouton curseur ◀▶ pour entrer et activer ou désactiver le sous-titrage.
Clavier Verrouillé	Appuyez sur le bouton curseur ◀▶ pour entrer et activer ou désactiver les touches, fonctionne sur un clavier.
Paramètres 3D	Appuyez sur ◀↵ (Entrer) / ▶ pour ouvrir le menu 3D. Voir la page 34 pour plus d'informations sur <i>Réglages 3D</i> .
Capture d'écran	Appuyez sur ◀↵ (Entrer) / ▶ pour capturer l'écran, veuillez attendre pendant l'enregistrement de l'image. L'image s'affichera automatiquement lors du prochain démarrage.

### Remarque :

Pour utiliser la fonction 3D, activez en premier le réglage *Jouer film en 3D* dans vos appareils DVD, dans le menu 3D du disque.

### Réglages 3D



ÉLÉMENT	DESCRIPTION
3D	Appuyez sur le bouton curseur ◀▶ pour entrer et sélectionner un mode 3D différent.
Inversion 3D Sync	Appuyez sur le bouton curseur ◀▶ pour entrer et activer ou désactiver la fonction Inversion synchro 3D.
Format 3D	Appuyez sur le bouton curseur ◀▶ pour entrer et activer ou désactiver la fonction Format 3D.

**Remarque :**

1. L'élément du menu OSD 3D est en gris s'il n'y a aucune source 3D appropriée. C'est le réglage par défaut.
2. Une fois que le projecteur est connecté à une source 3D appropriée, alors l'élément du menu OSD 3D sera activé et disponible.
3. Utilisez des lunettes 3D pour regarder une image 3D.
4. Vous avez besoin d'un contenu en 3D d'un DVD 3D ou d'un fichier multimédia 3D.
5. Vous devez activer la source 3D (certains DVD 3D peuvent avoir une fonction de sélection marche/arrêt pour la 3D).
6. Vous devez utiliser des lunettes DLP link 3D ou IR 3D. Avec des lunettes IR 3D, vous devez installer un pilote sur votre PC et connecter un émetteur USB.
7. Le mode 3D du menu OSD doit correspondre au type des lunettes utilisées (DLP link ou IR 3D).
8. Allumez les lunettes. Les lunettes ont normalement un bouton marche-arrêt. Chaque type de lunette a ses propres instructions de configuration. Veuillez suivre les instructions de configuration qui sont fournies avec vos lunettes pour terminer la configuration.

**Remarque :**

Puisque différents types de lunettes (lunettes DLP link ou IR shutter) ont différentes instructions de réglage, veuillez suivre le guide pour terminer le processus de configuration.

## Fonction Avancé 2

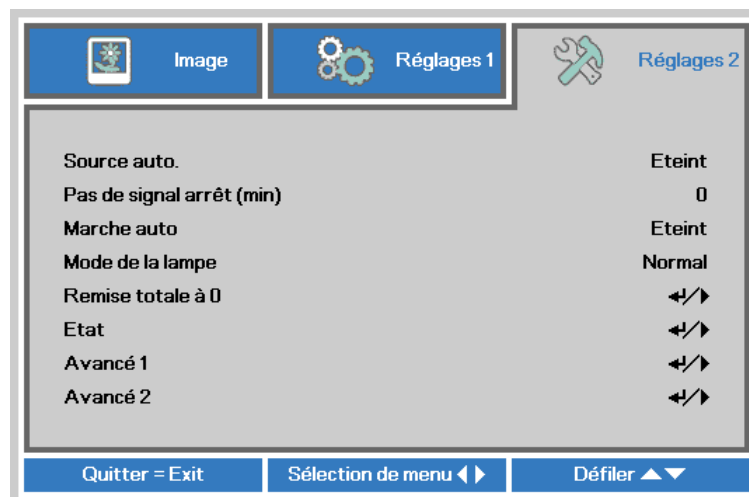
Appuyez sur le bouton **Menu** pour ouvrir le menu **OSD**. Appuyez sur ◀▶ pour aller au menu **Réglages 1**. Appuyez sur ▲▼ pour aller au menu **Avancé 2** puis appuyez sur **Entrer** ou ▶. Appuyez sur ▲▼ pour aller de haut en bas dans le menu **Avancé 2**. Appuyez sur ◀▶ pour entrer et changer les valeurs des paramètres.



ÉLÉMENT	DESCRIPTION
Canevas essai	Appuyez sur le bouton curseur ◀▶ pour entrer et sélectionner le motif de test interne.
Déplacement image H	Appuyez sur le bouton curseur ◀▶ pour entrer et sélectionner Décalage d'image H.
Déplacement image V	Appuyez sur le bouton curseur ◀▶ pour entrer et sélectionner Décalage d'image V.

## Menu Réglages 2

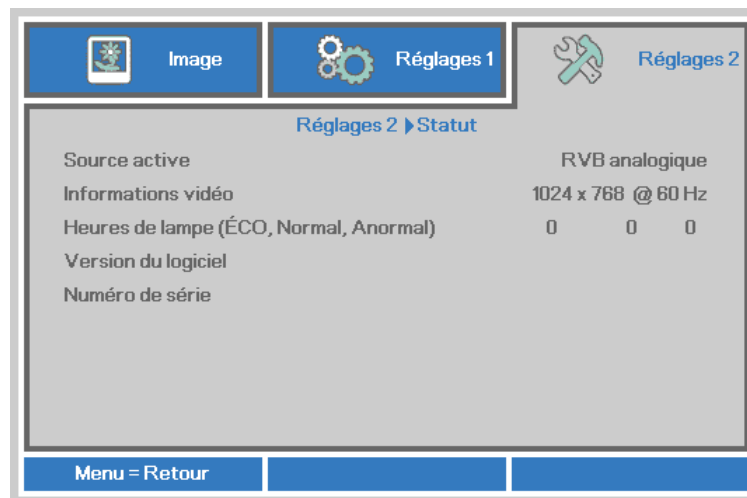
Appuyez sur le bouton **MENU** pour afficher le menu **OSD**. Appuyez sur le bouton curseur ◀▶ pour aller au menu **Réglages 2**. Appuyez sur le bouton curseur ▲▼ pour aller de haut en bas dans le menu **Réglages 2**.



ÉLÉMENT	DESCRIPTION
Source auto.	Appuyez sur le bouton curseur ◀▶ pour entrer et activer ou désactiver la détection automatique de la source.
Pas de signal arrêt (min)	Appuyez sur le bouton curseur ◀▶ pour entrer et activer ou désactiver l'arrêt automatique de la lampe lorsqu'il n'y a pas de signal.
Marche auto	Appuyez sur le bouton curseur ◀▶ pour entrer et activer ou désactiver Marche auto lorsque l'alimentation est connectée.
Mode de la lampe	Appuyez sur le bouton curseur ◀▶ pour entrer et sélectionner le mode de lampe pour une plus haute luminosité ou une plus basse luminosité pour économiser la durée de vie de la lampe.
Remise totale à 0	Appuyez sur ◀ (Entrer) / ▶ pour restaurer les réglages par défaut des paramètres.
Etat	Appuyez sur ◀ (Entrer) / ▶ pour ouvrir le menu Etat. Voir la page 37 pour plus d'informations sur <i>État</i> .
Avancé 1	Appuyez sur ◀ (Entrer) / ▶ pour ouvrir le menu Avancé 1. Voir <i>Fonction Avancé 1</i> page 38.
Avancé 2	Appuyez sur ◀ (Entrer) / ▶ pour ouvrir le menu Avancé 2. Voir <i>Fonction Avancé 2</i> page 50.

## État

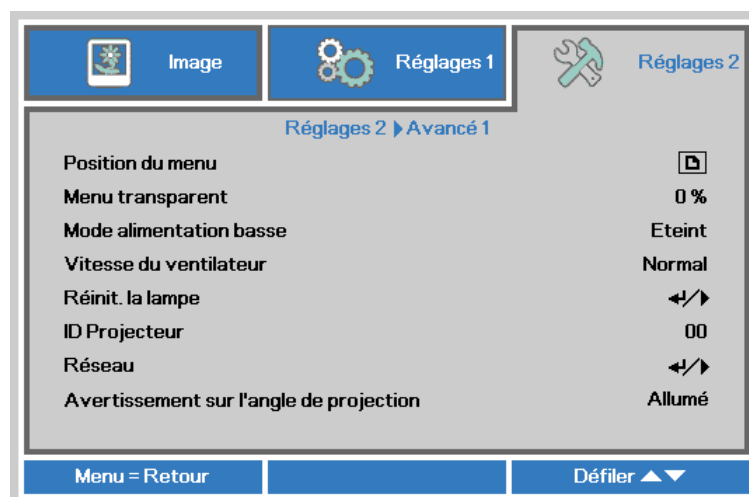
Appuyez sur le bouton curseur ▲▼ pour aller de haut en bas dans le menu **Réglages 2**. Sélectionnez le menu **État** et appuyez sur **Entrer** ou ► pour entrer.



ÉLÉMENT	DESCRIPTION
Source active	Affiche la source active.
Informations vidéo	Affiche les informations de la résolution/vidéo pour la source RVB et le standard de couleur pour la source Vidéo.
Heures de lampe (ÉCO, Normal, Anormal)	Les informations d'heure de lampe s'affichent. (ECO, Normal, Anormal )
Version du logiciel	Affiche la version du logiciel du système.
Numéro de série	Affiche le numéro de série de ce projecteur.

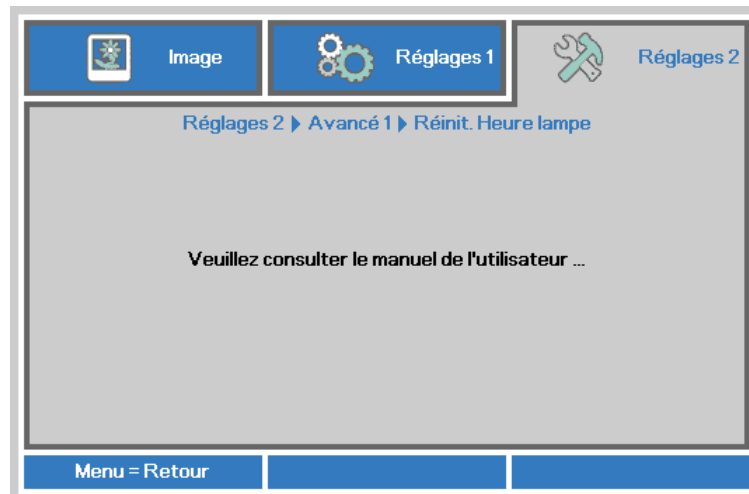
## Fonction Avancé 1

Appuyez sur le bouton **Menu** pour ouvrir le menu **OSD**. Appuyez sur ◀▶ pour aller au menu **Réglages 2**. Appuyez sur ▲▼ pour aller au menu **Avancé 1** puis appuyez sur **Entrer** ou ▶. Appuyez sur ▲▼ pour aller de haut en bas dans le menu **Avancé 1**. Appuyez sur ◀▶ pour entrer et changer les valeurs des paramètres.



ÉLÉMENT	DESCRIPTION
Position du menu	Appuyez sur le bouton curseur ◀▶ pour entrer et sélectionner un emplacement OSD différent.
Menu transparent	Appuyez sur le bouton curseur ◀▶ pour entrer et sélectionner le niveau de transparence du menu OSD.
Mode alimentation basse	Appuyez sur le bouton curseur ◀▶ pour entrer et activer ou désactiver le Mode Basse alimentation.
Vitesse du ventilateur	Appuyez sur le bouton curseur ◀▶ pour entrer et changer entre la vitesse de ventilateur Normale et Haute. <b>Remarque</b> : Nous vous recommandons de sélectionner haute vitesse dans les endroits présentant des températures élevées, un taux d'humidité important ou en haute altitude (supérieur à 1500m/4921ft).
Réinit. la lampe	Remettez ce paramètre à zéro après avoir remplacé la lampe. Voir la page 39 pour plus d'informations sur <i>Réinit. Heur. lampe</i> .
ID Projecteur	Appuyez sur le bouton curseur ◀▶ pour régler le numéro d'ID à deux chiffres du projecteur de 00 à 98.
Réseau	Appuyez sur ◀ (Entrer) / ▶ pour ouvrir le menu Réseau. Voir la page 39 pour plus d'informations sur <i>Réseau</i> .
Avertissement sur l'angle de projection	Appuyez sur le bouton curseur ◀▶ pour entrer et activer ou désactiver l'avertissement d'angle du projecteur.

## Réinit. Heur. lampe



Voir *Réinitialiser la lampe* à la page 57 pour la réinitialisation du compteur d'heures de lampe.

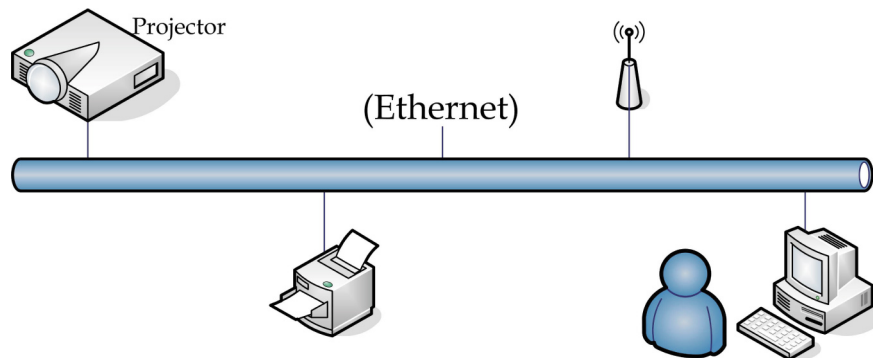
## Réseau



ÉLÉMENT	DESCRIPTION
État Réseau	Affiche l'état de la connexion réseau.
DHCP	Appuyez sur ◀▶ pour régler DHCP sur Marche ou Arrêt. <b>Remarque</b> : Si vous sélectionnez DHCP Arrêt, remplissez les champs Adresse IP, Masque de sous-réseau, Passerelle et DNS.
Adresse IP	Entrez une adresse IP valide si DHCP a été éteint.
Masque s.-réseau	Entrez un masque sous-réseau valide si DHCP a été éteint.
Passerelle	Entrez une adresse de passerelle valide si DHCP a été éteint.
DNS	Entrez un nom DNS valide si DHCP a été éteint.
Appliquer	Appuyez sur ◀ (Entrer) / ▶ pour confirmer les paramètres.



## **LAN\_RJ45**



### Fonctionnalités de terminal LAN câblé

Le contrôle et la surveillance à distance d'un projecteur, à partir d'un PC (ou un ordinateur portable) via LAN câblé est aussi possible. La compatibilité avec les boîtiers de contrôle Crestron / AMX (Device Discovery) / Extron permet non seulement la gestion collective du projecteur sur un réseau, mais aussi la gestion à partir d'un panneau de commande dans l'écran du navigateur sur un PC (ou un ordinateur portable).

- ★ Crestron est une marque déposée de Crestron Electronics, Inc aux États-Unis.
- ★ Extron est une marque déposée de Extron Electronics, Inc aux États-Unis.
- ★ AMX est une marque déposée de AMX LLC, Inc aux États-Unis.
- ★ PJLink a des brevets pour les marques et les logos au Japon, aux États Unis d'Amérique et dans d'autres pays avec JBMIA.

### Périphériques externes supportés

Ce projecteur est supporté par les commandes spécifiques du contrôleur Crestron Electronics et les logiciels connexes (ex, RoomView ®).

<http://www.crestron.com/>

Le projecteur est supporté par AMX ( Device Discovery ).

<http://www.amx.com/>

Ce projecteur est conforme et support les périphérique(s) Extron pour référence.

<http://www.extron.com/>

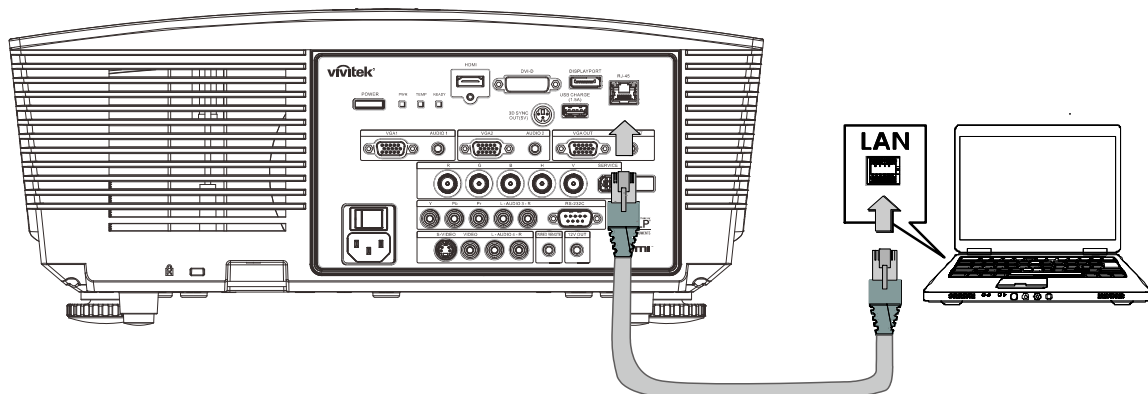
Ce projecteur supporte toutes les commandes de PJLink Class1 (Version 1.00).

<http://pjlink.jbmia.or.jp/english/>

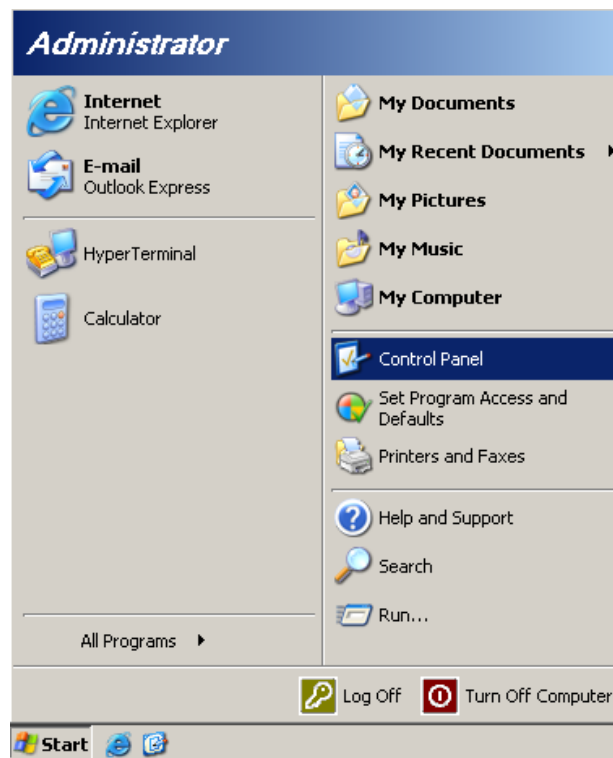
Pour plus d'informations sur les types de périphériques externes qui peuvent être connectés au port LAN/RJ45, et contrôler à distance le projecteur, ainsi que les commandes de contrôle pour chaque périphérique externe, veuillez contacter l'équipe de Support/Service directement.

## LAN RJ45

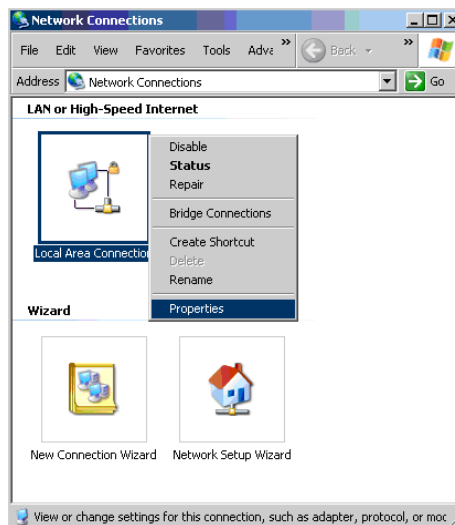
1. Branchez un câble RJ45 sur les ports RJ45 du projecteur et du PC (portable).



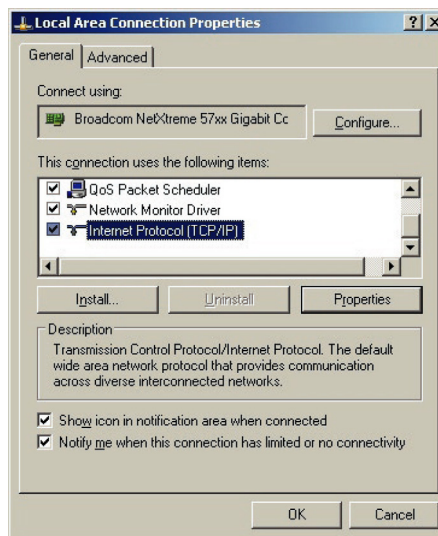
2. Sur le PC (portable), sélectionnez **Départ** → **Contrôle Panneau** → **Réseau Connexions**.



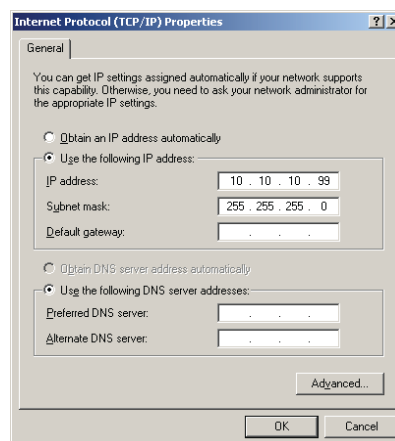
3. Clic droit sur **Connexion région locale**, et sélectionnez **Propriétés**.



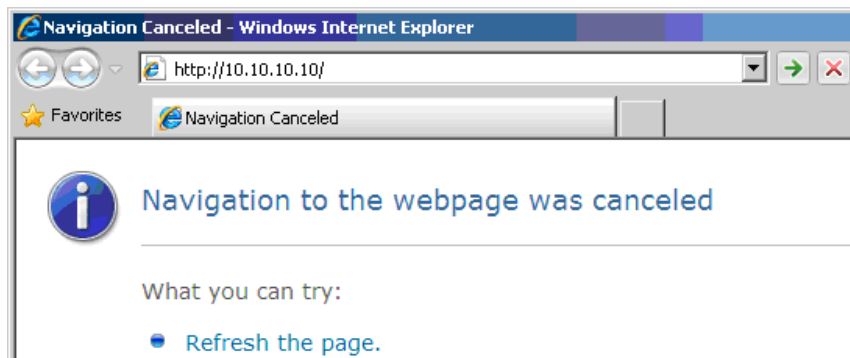
4. Dans la fenêtre **Propriétés** sélectionnez **Général** et sélectionnez **Protocole Internet (TCP/IP)**.
5. Cliquez sur **Propriétés**.



6. Cliquez sur **Utilisez l'adresse IP suivante** et remplissez l'adresse IP puis le masque de sous-réseau et cliquez sur **OK**.



7. Appuyez sur la touche **Menu** sur le projecteur.
8. Sélectionnez **Réglages 2** → **Avancé 1** → **Réseau**
9. Lorsque vous avez ouvert **Réseau**, entrez ce qui suit :
  - ▶ DHCP: Éteint
  - ▶ Adresse IP: 10.10.10.10
  - ▶ Masque de sous-réseau : 255.255.255.0
  - ▶ Passerelle : 00.0,0
  - ▶ Serveur DNS : 00.0,0
10. Appuyez sur **↵** (Entrer) / **▶** pour confirmer les paramètres.  
Ouvrez un moteur de recherche  
(par exemple, Microsoft Internet Explorer avec Adobe Flash Player 9.0 ou plus).



11. Dans la barre d'adresse, entrez l'adresse IP: 10.10.10.10.
12. Appuyez sur **↵** (Entrer) / **▶**

Le projecteur est configuré pour une gestion à distance. La fonction LAN/RJ45 s'affiche comme suit.

Model Name	
<b>System</b>	
System Status	Power On
Display Source	No Source
Lamp Hours	2
Display Mode	Presentation
Error Status	No Error
<b>LAN Status</b>	
IP address	10.10.10.10
Subnet mask	255.255.0.0
Default gateway	0.0.0.0
DNS Server	0.0.0.0
MAC address	
<b>Version</b>	
LAN Version	
F/W Version	



Expansion Options

<b>Crestron Control</b> IP Address <input type="text"/> IP ID <input type="text"/> Control Port <input type="text"/> <input type="button" value="Control Set"/>		<b>Projector</b> Projector Name <input type="text" value="PJ01"/> Location <input type="text" value="RM01"/> Assigned To <input type="text" value="Sir"/> <input type="button" value="Set"/> Network Config <input type="checkbox"/> DHCP Enabled IP Address <input type="text" value="10.10.10.10"/> Subnet Mask <input type="text" value="255.255.255.0"/> Default Gateway <input type="text" value="0.0.0.0"/> DNS Server <input type="text" value="0.0.0.0"/> <input type="button" value="Net Set"/>		<b>User Password</b> <input type="checkbox"/> Usr Enabled Password <input type="text"/> Confirmed <input type="text"/> <input type="button" value="Usr Set"/> <b>Admin Password</b> <input type="checkbox"/> Adm Enabled Password <input type="text"/> Confirmed <input type="text"/> <input type="button" value="Adm Set"/>	
<input type="button" value="Tools Exit"/>					

CATEGORIE	ÉLÉMENT	LONGUEUR DE SAISIE
Contrôle Crestron	Adresse IP	15
	ID IP	3
	Port	5
Projecteur	Nom du projecteur	10
	Emplacement	10
	Alloué à	10
Configuration du réseau	DHCP (Activé)	(S/O)
	Adresse IP	15
	Masque de sous-réseau	15
	Passerelle par défaut	15
	Serveur DNS	15
Mot de passe Utilisateur	Activé	(S/O)
	Nouveau mot de passe	10
	Confirmer	10
Mot de passe Admin	Activé	(S/O)
	Nouveau mot de passe	10
	Confirmer	10

Pour plus d'information, veuillez visiter <http://www.crestron.com>.

### Préparation des alertes par e-mail

1. Assurez-vous que l'utilisateur est en mesure d'accéder à la page d'accueil de la fonction LAN RJ45 via un navigateur Web (tel que par ex, Microsoft Internet Explorer v6.01/v8.0).
2. Sur la page d'accueil du LAN/RJ45, cliquez sur **Réglages des alertes**.

Model Name	
<b>System</b>	
System Status	Power On
Display Source	No Source
Lamp Hours	2
Display Mode	Presentation
Error Status	No Error
<b>LAN Status</b>	
IP address	10.10.10.10
Subnet mask	255.255.0.0
Default gateway	0.0.0.0
DNS Server	0.0.0.0
MAC address	
<b>Version</b>	
LAN Version	
F/W Version	

3. Par défaut, ces cases de saisie dans **Réglages des alertes** sont vides.

**Send E-Mail**

Enter the appropriate settings in the fields below:  
(Your SMTP server may not require a user name or password.)

SMTP Server:  Port:

User Name:

Password:

From:

To:

CC:

**E-mail Alert Options:**

Fan lock :  **Over\_Heat:**

Case Open:  **Lamp Fail:**

Lamp Hours Over:  **Filter Hours Over:**

Weekly Report:

4. Pour envoyer un e-mail d'alerte, saisissez ce qui suit :

- Le champ **SMTP** représente le serveur des e-mails pour l'envoi d'e-mails (protocole SMTP). Ce champ est obligatoire.
- Le champ **A** représente l'adresse du destinataire de l'e-mail (par ex. l'administrateur du projecteur). Ce champ est obligatoire.
- Le champ **Cc** permet d'envoyer une copie de l'alerte à une adresse e-mail spécifiée. Ce champ est facultatif (par ex. l'assistant de l'administrateur du projecteur).
- Le champ **De** représente l'adresse du destinataire de l'e-mail (par ex. l'administrateur du projecteur). Ce champ est obligatoire.
- Sélectionnez les conditions de l'alerte en cochant les cases souhaitées.

**vivitek**  
Vivid Color. Vivid Life.

**Projector Info**  
**Alert Mail Settings**  
**Crestron**

### Send E-Mail

Enter the appropriate settings in the fields below:  
(Your SMTP server may not require a user name or password.)

SMTP Server:  Port:

User Name:

Password:

From:

To:

CC:

E-mail Alert Options:

Fan lock :  Over\_Heat:

Case Open:  Lamp Fail:

Lamp Hours Over:  Filter Hours Over:

Weekly Report:

**Remarque :** Remplissez tous les champs obligatoires spécifiés. L'utilisateur peut cliquer sur **Envoyer un e-mail de test** pour tester quel réglage est correct. Pour créer une alerte envoyée par e-mail, vous devez sélectionner les conditions de l'alerte et saisir une adresse e-mail correcte.

## RS232 avec fonction Telnet

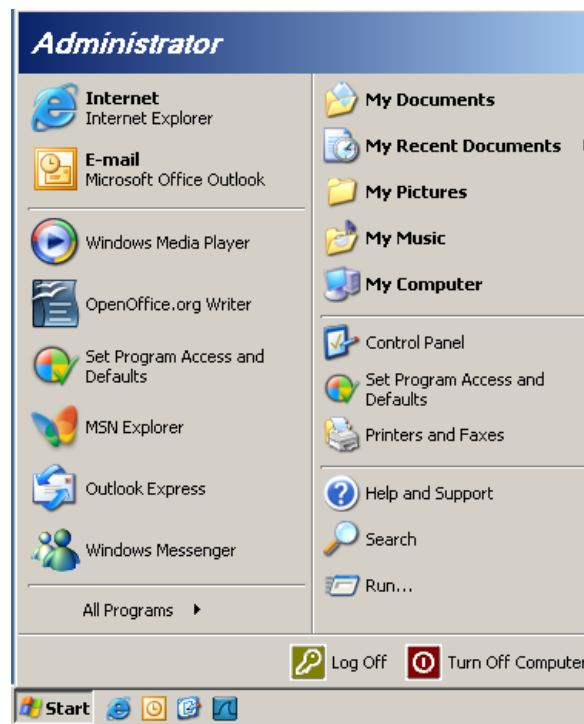
À part la connexion du projecteur à l'interface S232 avec communication via "Hyper-Terminal" par contrôle distant RS232 dédié, il y a une autre méthode de contrôle RS232, avec "RS232 via TELNET" pour l'interface LAN/RJ45.

### Guide de mise en route pour "RS232 via TELNET"

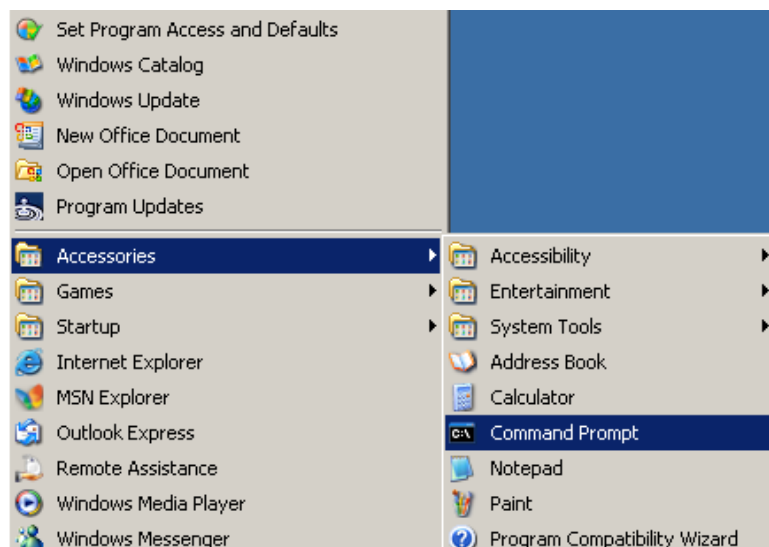
Vérifiez et obtenez l'adresse IP de l'OSD du projecteur.

Assurez-vous que l'ordinateur portable/le PC peut accéder à la page web du projecteur.

Assurez-vous que le "Pare-feu de Windows" est désactivé au cas où la fonction "TELNET" filtre par ordinateur portable/PC.



Démarrer => Tous les programmes => Accessoires => Invite de commande





Entrez la commande avec le format suivant :

**telnet ttt.xxx.yyy.zzz 23** (bouton "Entrer" appuyé)

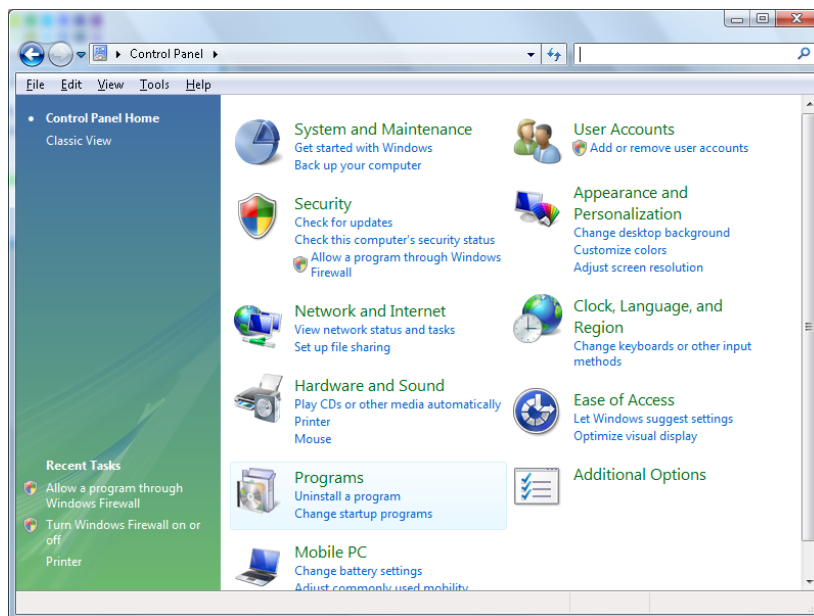
(**ttt.xxx.yyy.zzz**: Adresse-IP du projecteur)

Si la Connexion-Telnet est prête, et que l'utilisateur a à entrer une commande RS232, et le bouton "Entrer" est appuyé, la commande RS232 marchera.

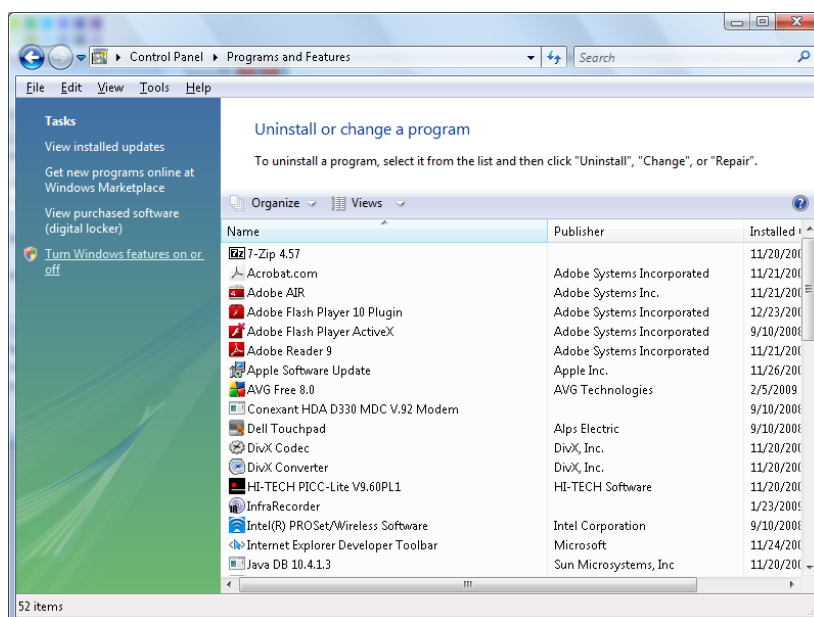
**Comment faire pour avoir TELNET activé dans Windows VISTA / 7**

L'installation par défaut de Windows VISTA n'inclue pas la fonction "TELNET". Cependant l'utilisateur final peut l'activer en utilisant "Activer ou désactiver des fonctions de Windows".

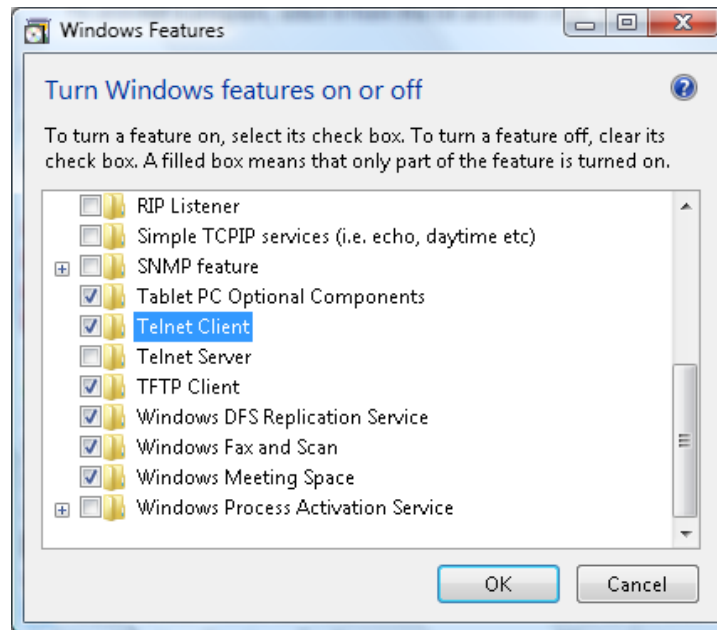
Ouvrez "Panneau de contrôle" dans Windows VISTA



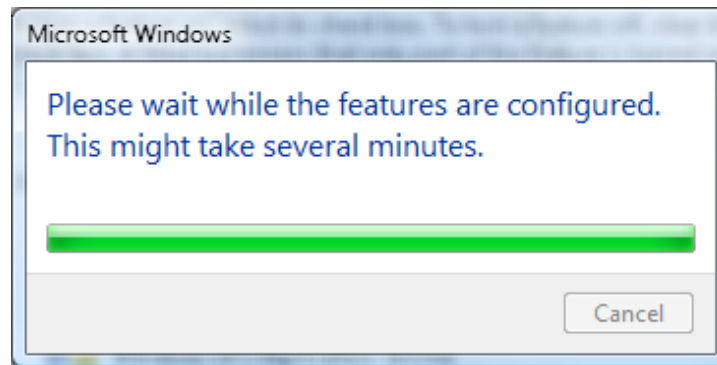
Ouvrez "Programmes"



Sélectionnez "Activer ou désactiver des fonctions de Windows" pour l'ouvrir



Cochez l'option "Client Telnet" puis appuyez sur le bouton "OK".



Page de spéc pour "RS232 via TELNET" :

1. Telnet : TCP
2. Port Telnet : 23  
(pour plus de détails, veuillez contacter l'agent ou l'équipe de service).
3. Utilitaire Telnet : Windows "TELNET.exe" (mode console)
4. Déconnexion pour contrôle RS232 via Telnet normalement : Fermez l'utilitaire Windows Telnet directement une fois la connexion TELNET prête
5. Limitation 1 pour contrôle Telnet : Il y a moins de 50 octets pour charge réseau successive pour l'application Contrôle Telnet.

Limitation 2 pour contrôle Telnet : Il y a moins de 26 octets pour une commande RS232 complète pour Contrôle Telnet.

Limitation 3 pour contrôle Telnet : Le délai minimum pour la commande RS232 suivante doit être plus de 200 (ms).

(\* , dans Windows XP l'utilitaire "TELNET.exe" intégré, l'appui sur la touche "Entrer" va envoyer un code "Retour charriot" et "Nouvelle ligne".)

## Fonction Avancé 2

Appuyez sur le bouton **Menu** pour ouvrir le menu **OSD**. Appuyez sur ◀▶ pour aller au menu **Réglages 2**. Appuyez sur ▲▼ pour aller au menu **Avancé 2** puis appuyez sur **Entrer** ou ▶. Appuyez sur ▲▼ pour aller de haut en bas dans le menu **Avancé 2**. Appuyez sur ◀▶ pour entrer et changer les valeurs des paramètres.



ÉLÉMENT	DESCRIPTION
Minuterie veille (min)	Appuyez sur le bouton curseur ◀▶ pour entrer et régler le Minuteur de veille. Le projecteur s'arrête automatiquement lorsque l'intervalle prédéfini s'est écoulé.
Filtre source	Appuyez sur ◀ (Entrer) / ▶ pour ouvrir le menu de Filtre de source. Voir la page 51 pour plus d'informations sur <i>Filtre de source</i> .

Filter de source

Appuyez sur le bouton **ENTRER** pour ouvrir le sous-menu **Filter de source**.



ÉLÉMENT	DESCRIPTION
DVI	Appuyez sur les boutons ◀▶ pour entrer et activer ou désactiver la source DVI.
HDMI	Appuyez sur les boutons ◀▶ pour entrer et activer ou désactiver la source HDMI.
DisplayPort	Appuyez sur les boutons ◀▶ pour entrer et activer ou désactiver la source DisplayPort.
VGA1	Appuyez sur les boutons ◀▶ pour entrer et activer ou désactiver la source VGA1.
VGA2	Appuyez sur les boutons ◀▶ pour entrer et activer ou désactiver la source VGA2.
BNC	Appuyez sur les boutons ◀▶ pour entrer et activer ou désactiver la source BNC.
Vidéo composante	Appuyez sur les boutons ◀▶ pour entrer et activer ou désactiver la source Vidéo composante.
S-Vidéo	Appuyez sur les boutons ◀▶ pour entrer et activer ou désactiver la source S-vidéo.
Vidéo composite	Appuyez sur les boutons ◀▶ pour entrer et activer ou désactiver la source Vidéo composite.

## Avertissement sur l'inclinaison vers le haut/bas

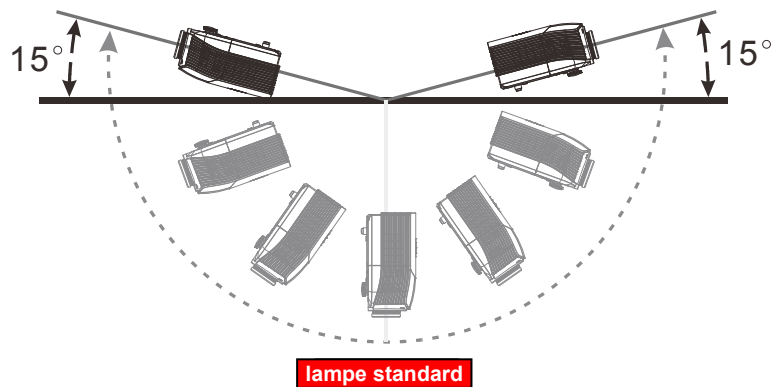
- Lorsque le projecteur détecte que l'angle a été changé, un message d'avertissement s'affiche.

Msg d'avertissement :  
L'angle de projection dépasse la plage normale  
Et cela va affecter la vie de la lampe  
Référez-vous au Manuel de l'utilisateur pour plus d'informations.

### Le modèle avec le module de lampe standard

Le modèle avec le module de lampe standard peut être utilisé avec les angles de projection suivants.

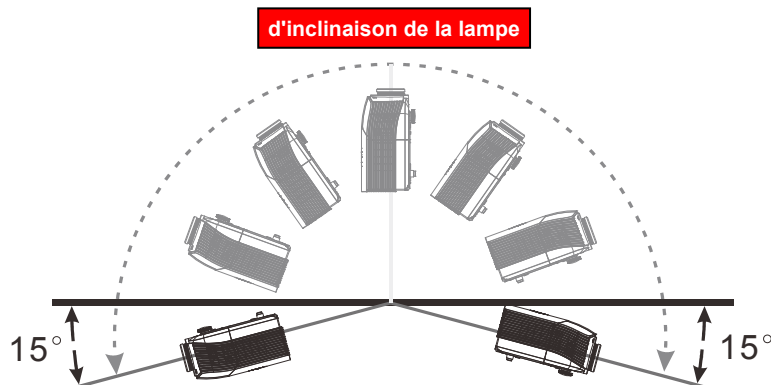
Si l'angle de projection du projecteur dépasse la plage représentée dans le dessin, veuillez ne pas utiliser le module d'inclinaison de la lampe. Affichage d'un message d'avertissement pendant 5 secondes, puis il disparaît, le projecteur reste allumé. (à chaque fois lorsque le projecteur est allumé ; Cette fonction peut être désactivé, voir Fonction Avancé 1 à la page 38 )



### Le modèle avec le module d'inclinaison de la lampe

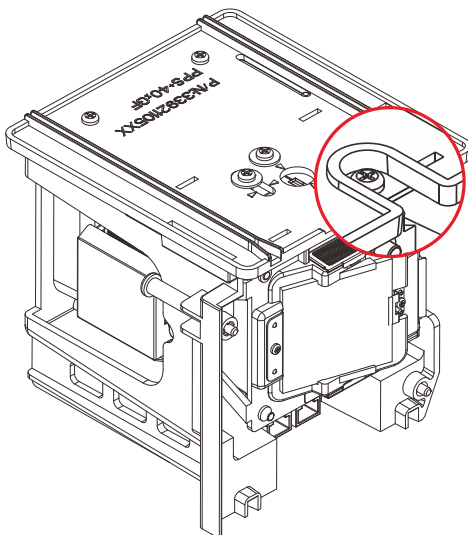
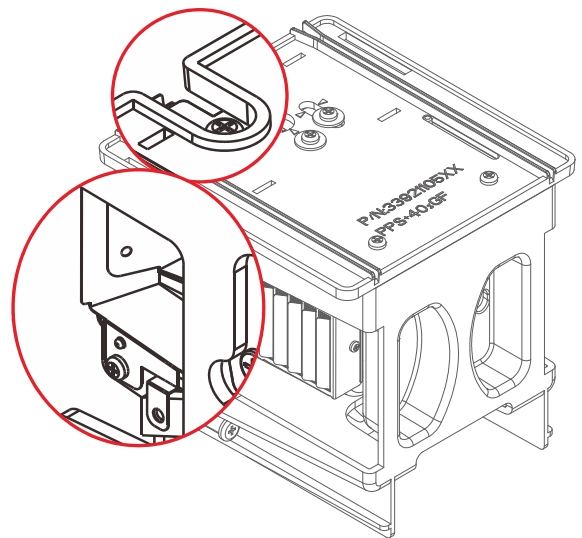
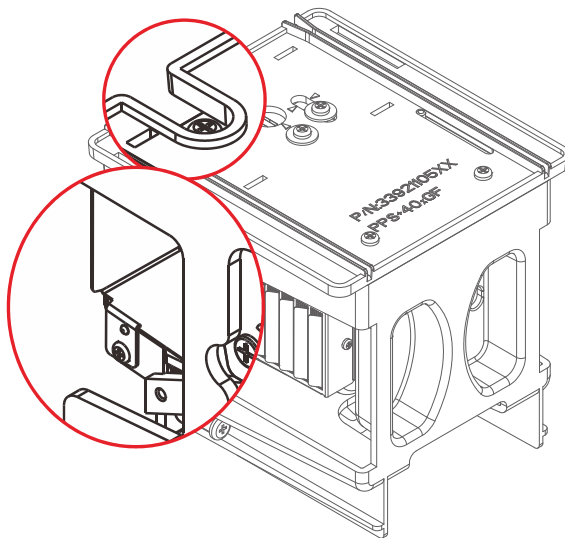
Le modèle avec le module d'inclinaison de la lampe peut être utilisé avec les angles de projection suivants.

Si l'angle de projection du projecteur dépasse la plage représentée dans le dessin, veuillez ne pas utiliser le module de lampe standard. Affichage d'un message d'avertissement pendant 5 secondes, puis il disparaît, le projecteur reste allumé. (à chaque fois lorsque le projecteur est allumé; Cette fonction peut être désactivé, voir Fonction Avancé 1 à la page 38 )

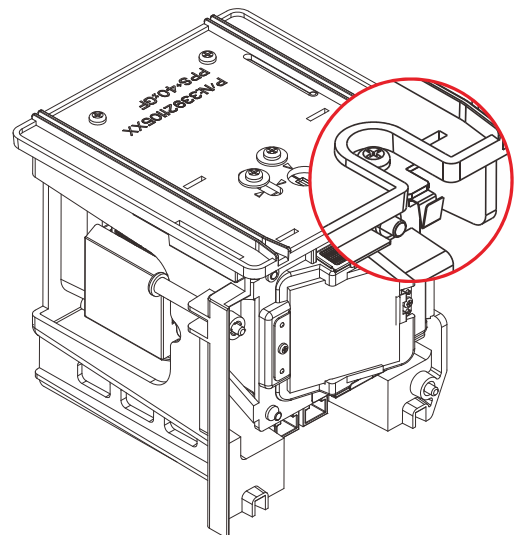


**Avertissement :**

*Votre opération pourrait provoquer des dommages à la lampe et réduire sa durée de vie. Si le module de lampe est utilisé incorrectement*



Mode de lampe standard



Module d'inclinaison de la lampe  
(Optionnel)

**Remarque :**

Le module de lampe standard vient avec la boîte normale pour une utilisation normale, et le module d'inclinaison de la lampe est un modèle optionnel pour un fonctionnement anormal

## Remplacement de la lampe de projection

La lampe de projection doit être remplacée lorsqu'elle brûle. Elle devrait seulement être remplacée par une pièce de rechange certifiée, que vous pouvez commander auprès de votre revendeur local.

**Important:**

- a. La lampe de projection utilisée dans ce produit contient une petite quantité de mercure.
- b. Ne jetez pas ce produit avec les déchets ménagers généraux.
- c. L'élimination de ce produit doit être effectuée en conformité avec les règlements de votre section locale d'autorité.

**Avertissement:**

Veillez à désactiver et débrancher le projecteur au moins 30 minutes avant de remplacer la lampe. Si vous ne respectez pas ce délai, vous risquez de vous brûler gravement.

**Avertissement :**

Dans de rares cas, l'ampoule de la lampe peut griller pendant le fonctionnement normal et des petits morceaux de verre ou de poussière peuvent être entraînés dans le ventilateur de sortie d'air à l'arrière.

Ne pas inhaler ou toucher les petits morceaux de verre ou de poussière. Cela pourrait entraîner des blessures.

Gardez toujours votre visage à l'abri du ventilateur de sortie d'air pour ne pas être blessé par le gaz ou les petits morceaux de verre de la lampe.

Lors du retrait de la lampe d'un projecteur monté au plafond, assurez-vous que personne n'est sous le projecteur. Des morceaux de verre pourraient tomber si la lampe a grillée.



**SI LA LAMPE A EXPLOSÉE**

Si une lampe a explosée, des morceaux de verre et du gaz peuvent se disperser à l'intérieur du boîtier du projecteur, et ils peuvent sortir par le ventilateur de sortie d'air. Le gaz contient du mercure, qui est toxique.

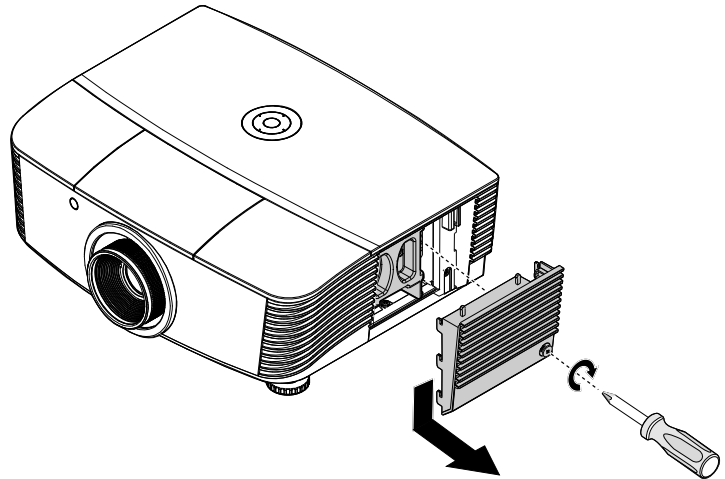
Ouvrez les portes et fenêtres pour la ventilation.

Si vous inhalez le gaz ou les morceaux de verre de la lampe explosée entre dans vos yeux ou votre bouche, consultez immédiatement un médecin.

1. Éteignez l'alimentation du projecteur en appuyant sur le bouton POWER (ALIMENTATION).
2. Laissez le projecteur refroidir pendant au moins 30 minutes.
3. Débranchez le cordon d'alimentation.

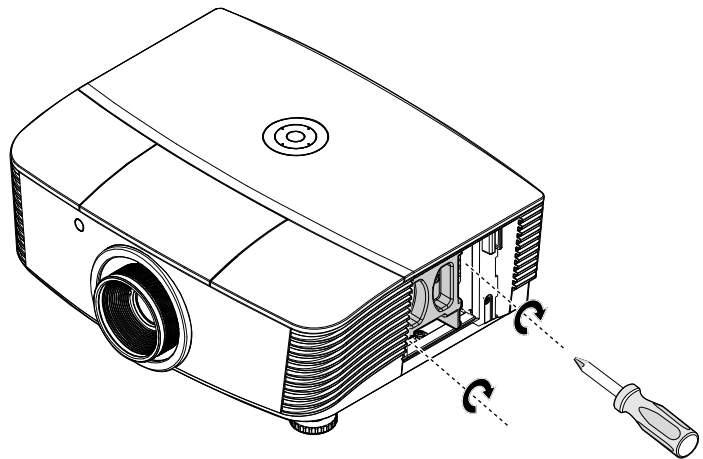


4. Déverrouillez le capot de la lampe.

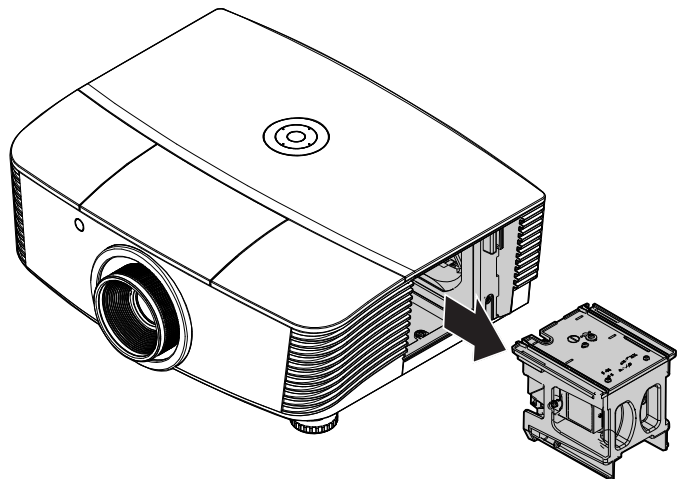


5. Soulevez et enlevez le capot.

6. Utilisez un tournevis pour enlever les vis du module de lampe.



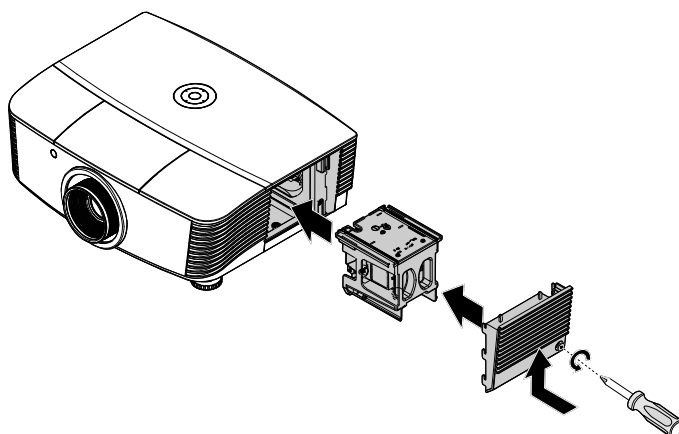
7. Sortez le module de lampe.





- 8.** Inversez les étapes 1 à 7 pour installer le nouveau module de la lampe. Pendant l'installation, alignez le module de la lampe avec le connecteur et assurez-vous qu'il est horizontal pour éviter des dommages.

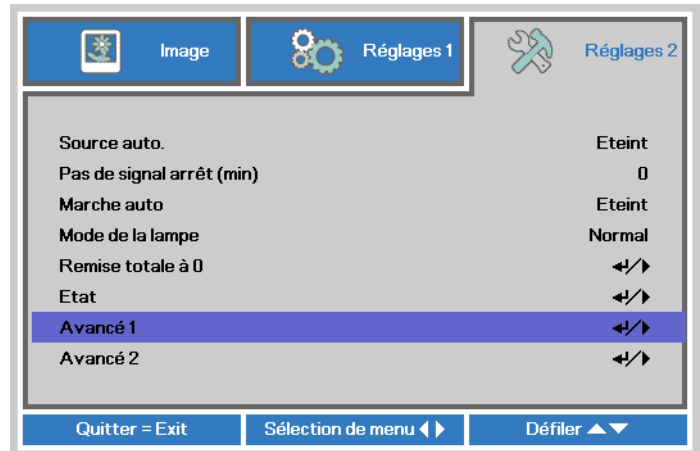
**Remarque :**  
*Le module de lampe doit rester bien en place et le connecteur de la lampe doit être inséré correctement avant de serrer les vis.*



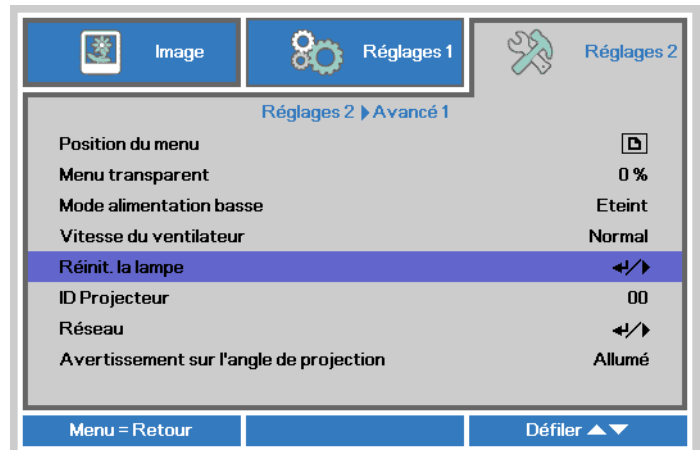
## Réinitialiser la lampe

Remettez à zéro le compteur des heures de la lampe après avoir remplacé la lampe Référez-vous à ce qui suit :

1. Appuyez sur le bouton **MENU** pour ouvrir le menu OSD.
2. Appuyez sur le bouton curseur ◀▶ pour aller au menu **Réglages 2**. Appuyez sur le bouton curseur pour aller au menu **Avancé 1** et appuyez sur Entrer.



3. Appuyez sur le bouton curseur ▼▲ pour aller vers le bas sur **Réinit. la lampe**.



4. Appuyez sur le bouton curseur ▶ ou sur le bouton Entrer.

Un message apparaît à l'écran.

5. Appuyez sur les boutons ▼▲◀▶ pour réinitialiser le compteur d'heures de la lampe.

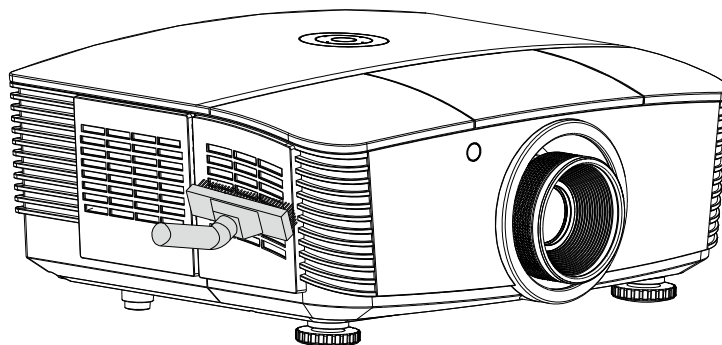
6. Appuyez sur le bouton **MENU** pour retourner dans **Réglages 2**.



## **Nettoyage du filtre (filtre : pièces optionnelles)**

Le filtre à air empêche la poussière de s'accumuler sur les éléments optiques qui se trouvent dans le projecteur. Si le filtre est sale ou bouché, votre projecteur peut surchauffer ou la qualité de l'image peut être réduite.

- 1.** Éteignez le projecteur et débranchez le cordon d'alimentation de la prise du secteur.
- 2.** Nettoyez le filtre avec un aspirateur.



**Attention :**

*Nous recommandons de ne pas utiliser le projecteur dans des environnements poussiéreux ou avec beaucoup de fumée, la qualité de l'image peut être réduite.*

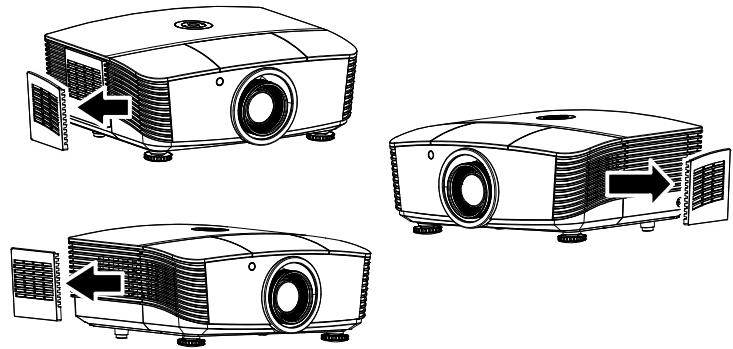
*Si le filtre est bouché ou ne peut pas être nettoyé, remplacez-le avec un nouveau filtre.*

**Remarque :**

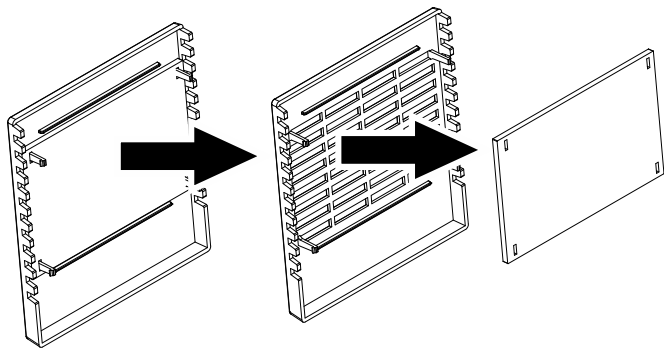
*Il est recommandé d'utiliser une échelle pour accéder au filtre. Ne retirez pas le projecteur de son support mural.*

## Remplacer le filtre

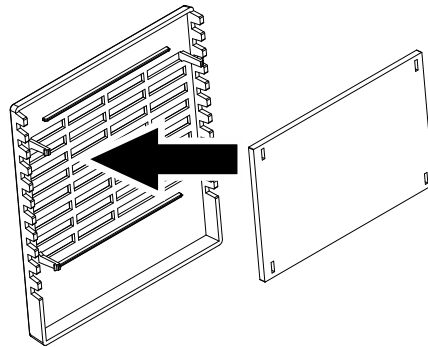
1. Éteignez le projecteur et débranchez le cordon d'alimentation de la prise du secteur.  
Nettoyez la poussière sur le projecteur et autour des orifices de ventilation.  
Tirez le couvercle du filtre et retirez-le du projecteur.



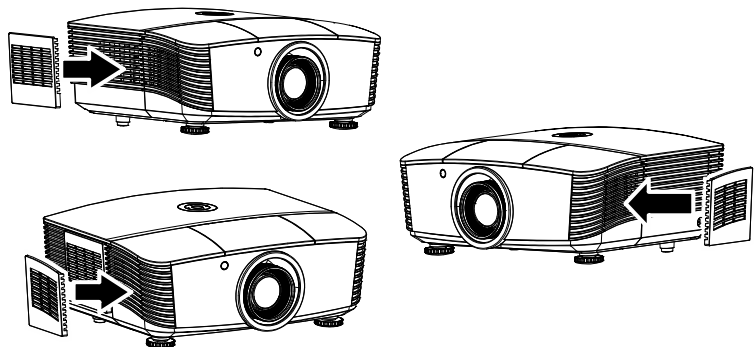
2. Soulevez le filtre du couvercle du filtre.



3. Remplacez par un nouveau filtre ou remettez le filtre sur le couvercle.



4. Remettez le couvercle du filtre sur le projecteur en pressant gentiment dans le sens indiqué.



**Avertissement :**

Ne lavez pas le filtre avec de l'eau ou des liquides.

**Important :**

Lorsque la lampe est remplacée, il est important de remplacer aussi le filtre, pas de le nettoyer.

## Nettoyage du projecteur

Nettoyez le projecteur pour enlever la poussière et les saletés et garantir un fonctionnement sans problème.

### **Avertissement :**

1. Mettez le projecteur hors tension et débranchez-le au moins 30 minutes avant de procéder au nettoyage. Si vous ne respectez pas ce délai, vous risquez de vous brûler gravement.

2. Utilisez uniquement un chiffon humide pour nettoyer. Ne laissez pas l'eau entrer dans les ouvertures de ventilation du projecteur.

3. Si une petite quantité d'eau rentre dans le projecteur pendant le nettoyage, laissez-le débranché dans une pièce bien ventilée pendant plusieurs heures avant de l'utiliser.

4. Si une grande quantité d'eau rentre dans le projecteur pendant le nettoyage, vous devez le faire réparer.

### Nettoyage de l'objectif

Vous pouvez acheter un agent de nettoyage pour objectif optique dans la plupart des magasins vendant des appareils photos. Consultez les informations ci-dessous pour le nettoyage approprié de l'objectif du projecteur.

1. Appliquez une petite quantité de l'agent de nettoyage pour objectif optique sur un chiffon doux et propre. (Ne pas appliquer l'agent de nettoyage directement sur l'objectif.)
2. Nettoyez l'objectif avec un mouvement circulaire.

### **Attention :**

1. N'utilisez pas d'agents ou de dissolvants abrasifs.

2. Pour éviter toute décoloration ou atténuation, n'utilisez pas d'agent de nettoyage sur le boîtier du projecteur.

### Nettoyage du boîtier

Consultez les informations ci-dessous pour le nettoyage approprié du boîtier du projecteur.

1. Nettoyez la poussière avec un chiffon humide propre.
2. Humecter le chiffon avec de l'eau tiède et du détergent doux (comme celui utilisé pour laver la vaisselle) et puis essuyez le boîtier.
3. Rincez le chiffon pour enlever le détergent et nettoyez le projecteur.

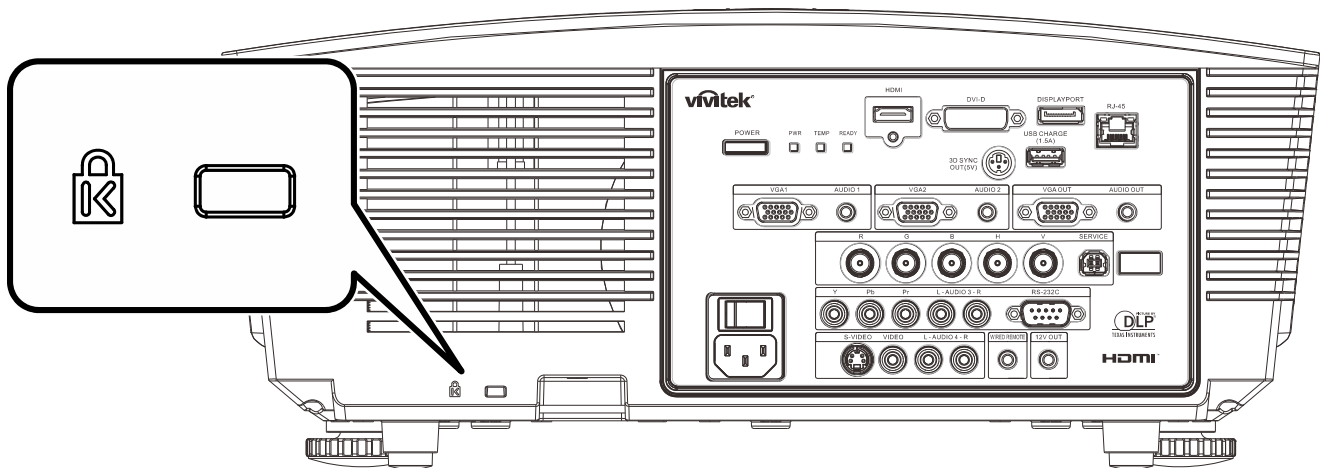
### **Attention :**

Pour éviter toute décoloration ou atténuation, n'utilisez pas d'agent de nettoyage abrasif à base d'alcool.

## Using the Physical Lock

### Using the verrouillage<sup>®</sup> Kensington

Si vous êtes préoccupés par la sécurité, attachez le projecteur à un objet permanent avec la fente Kensington et un câble de sécurité.



**Note:**

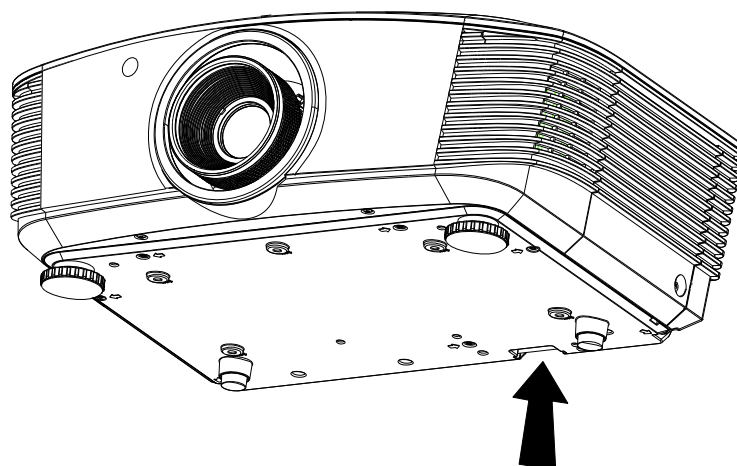
Contactez votre fournisseur pour plus d'informations sur l'achat d'un câble de sécurité Kensington convenable.

Le verrouillage de sécurité correspond au système de sécurité MicroSaver de Kensington. Si vous avez des commentaires, veuillez communiquer avec : Kensington, 2853 Campus Drive, San Mateo, CA 94403, U.S.A. Tel: 800-535-4242, <http://www.Kensington.com>.

### Utilisation d'un verrou de chaîne de sécurité

Outre la fonction de protection par mot de passe et de l'antivol Kensington, la fente pour chaîne de sécurité aide à protéger le PROJECTEUR d'une utilisation non autorisée.

Voir l'illustration suivante.



## Problèmes communs et solutions

Ces directives sont des suggestions de gestion de problèmes que vous pouvez rencontrer avec le projecteur. Si le problème n'est pas résolu ainsi, contactez votre revendeur pour toute assistance.

Souvent, après avoir passé du temps à solutionner un problème, vous remarquerez que son origine peut être aussi simple qu'une connexion desserrée. Vérifiez les points suivants avant de procéder à l'exécution de solutions spécifiques au problème.

- *Utilisez un autre dispositif électrique pour confirmer que la prise électrique fonctionne.*
- *Assurez-vous que le projecteur est bien sous tension.*
- *Assurez-vous que tous les branchements sont bien fixes.*
- *Assurez-vous que le périphérique attaché est bien sous tension.*
- *Assurer qu'un PC connecté n'est pas en mode de suspension.*
- *Assurer qu'un ordinateur portable connecté est configuré pour un affichage externe. (Ceci est habituellement réalisé en appuyant sur une combinaison de touches Fn sur le portable).*

## Suggestions pour le dépannage

Dans chacune des sections spécifiques à un problème, procédez selon les étapes suggérées. Ce faisant, vous résoudrez sans doute le problème plus rapidement.

Essayez de trouver le problème et d'éviter ainsi le remplacement des pièces non défectueuses. À titre d'exemple, si vous remplacez les piles et que le problème persiste, remplacez les piles d'origine et passez à l'étape suivante.

Rappelez-vous des étapes que vous avez suivi lors d'un dépannage : L'information peut être utile lors de l'appel au support technique ou pour faire passer au personnel de service.

## Messages d'erreur DEL

MESSAGES DE CODE D'ERREUR	DEL ALIMENTATION		DEL DE TEMP.	DEL PRET
	ROUGE	BLEUE	ROUGE	ROUGE
Système original	Clignotant	—	ARRÊT	ARRÊT
Prêt à allumer (Veille)	MARCHE	—	ARRÊT	ARRÊT
Le système est allumé	Clignotant	—	ARRÊT	ARRÊT
Lampe allumée, système stable		MARCHE	ARRÊT	MARCHE
Refroidissement	Clignotant	—	ARRÊT	ARRÊT
Surchauffe	MARCHE	—	MARCHE	ARRÊT
Erreur de capteur de rupture thermique	clignote 4 fois	—	ARRÊT	ARRÊT
Panne de la lampe	clignote 5 fois	—	ARRÊT	MARCHE
Arrêt Température de la lampe	clignote 5 fois	—	ARRÊT	clignote 1 fois
Court-circuit de la lampe détecté dans la sortie	clignote 5 fois	—	ARRÊT	clignote 2 fois
Fin de la vie utile de la lampe détectée	clignote 5 fois	—	ARRÊT	clignote 3 fois
La lampe ne s'est pas mise en marche	clignote 5 fois	—	ARRÊT	clignote 4 fois
La lampe s'est éteinte pendant le fonctionnement normal	clignote 5 fois	—	ARRÊT	clignote 5 fois
La lampe s'est éteinte pendant une phase de mise en marche	clignote 5 fois	—	ARRÊT	clignote 6 fois
Erreur de tension de la lampe	clignote 5 fois	—	ARRÊT	clignote 7 fois
Erreur de ballaste de la lampe	clignote 5 fois	—	ARRÊT	clignote 8 fois
La valeur de puissance du ballast est hors plage (Normal & mode éco)	clignote 5 fois	—	ARRÊT	clignote 9 fois
Erreur de communication avec ballaste de la lampe	clignote 5 fois	—	ARRÊT	clignote 10 fois
Erreur d'alimentation du ballaste de la lampe	clignote 5 fois	—	ARRÊT	clignote 11 fois
Erreur ventilateur1	clignote 6 fois	—	ARRÊT	clignote 1 fois
Erreur ventilateur2	clignote 6 fois	—	ARRÊT	clignote 2 fois
Erreur ventilateur3	clignote 6 fois	—	ARRÊT	clignote 3 fois
Erreur ventilateur4	clignote 6 fois	—	ARRÊT	clignote 4 fois
Erreur ventilateur5	clignote 6 fois	—	ARRÊT	clignote 5 fois
Capot ouvert	clignote 7 fois	—	ARRÊT	ARRÊT
Erreur DAD1000	clignote 8 fois	—	ARRÊT	ARRÊT
Erreur de la roue des couleurs	clignote 9 fois	—	ARRÊT	ARRÊT

En cas d'erreur, débranchez le cordon d'alimentation CA et attendez une (1) minute avant de remettre le projecteur en marche. Si le voyant DEL d'alimentation ou Prêt de la lampe clignotent toujours ou tout autre problème qui n'est pas listé dans le tableau ci-dessus, veuillez contacter un centre de service.

## Problèmes d'image

### **Problème : Aucune image ne s'affiche à l'écran**

1. Vérifiez les réglages de votre ordinateur bloc-notes ou de bureau.
2. Mettez tous les appareils hors puis sous tension dans l'ordre approprié.

### **Problème : L'image est floue**

1. Réglez la **Mise au point** sur le projecteur.
2. Appuyez sur le bouton **Auto** de la télécommande.
3. Vérifiez que la distance entre le projecteur et l'écran est dans la plage spécifiée.
4. Assurez-vous que l'objectif du projecteur est propre.



**Problème : L'image est grande en haut ou en bas (effet trapézoïdal)**

1. Placez le projecteur de manière à ce qu'il soit le plus perpendiculaire possible par rapport à l'écran.
2. Utilisez la touche **Distorsion** sur la télécommande ou le projecteur pour corriger le problème.

**Problème : L'image est inversée**

Vérifiez le paramètre **Projection** dans le menu **Réglages 1** de l'OSD.

**Problème : L'image est striée**

1. Réglez les paramètres **Fréquence** et **Défilement** dans le menu OSD **Image->Ordinateur** aux paramètres par défaut.
2. Pour garantir que le problème ne provient pas d'une carte vidéo du PC connecté, effectuez la connexion sur un autre ordinateur.

**Problème : L'image est plate sans contraste**

Réglez le paramètre **Contraste** dans le menu OSD **Image**.

**Problème : La couleur de l'image projetée ne correspond pas à l'image source.**

Ajustez les réglages **Température couleur** et **Gamma** dans le menu OSD **Image->Avancé**.

## **Problèmes avec la lampe**

**Problème : Aucune lumière provenant du projecteur**

1. Vérifiez que le câble d'alimentation est bien branché.
2. Assurez-vous qu'il n'y a pas de problème avec la source d'alimentation en la testant avec un autre appareil électrique.
3. Remettez le projecteur en marche dans l'ordre approprié et assurez-vous que la DEL d'alimentation s'allume.
4. Si vous venez de remplacer la lampe, essayez de réinitialiser les connexions de la lampe.
5. Remplacez le module de lampe.
6. Remettez l'ancienne lampe dans le projecteur et faites-le réparer.

**Problème : La lampe s'éteint**

1. Les surtensions peuvent entraîner l'arrêt de la lampe. Rebranchez le cordon d'alimentation. Lorsque le voyant DEL d'alimentation est allumé, appuyez sur le bouton d'alimentation.
2. Remplacez le module de lampe.
3. Remettez l'ancienne lampe dans le projecteur et faites-le réparer.

## **Problèmes avec la télécommande**

**Problème : Le projecteur ne répond pas à la télécommande**

1. Dirigez la télécommande vers le capteur à distance sur le projecteur.
2. Assurez-vous que le voie entre la télécommande et le capteur n'est pas obstruée.
3. Éteignez l'éclairage fluorescent de la pièce.
4. Vérifiez la polarité de la pile.
5. Remplacez la pile.
6. Éteignez les autres appareils infrarouges alentour.
7. Faites réparer la télécommande.

## **Problèmes avec l'audio**

### ***Problème : Il n'y a pas de son***

1. Réglez le volume sur la télécommande.
2. Réglez le volume de la source audio.
3. Vérifiez la connexion du câble audio.
4. Testez la sortie de la source audio avec d'autres hauts-parleurs.
5. Faites réparer le projecteur.

### ***Problème : Le son est déformé***

1. Vérifiez la connexion du câble audio.
2. Testez la sortie de la source audio avec d'autres hauts-parleurs.
3. Faites réparer le projecteur.

## **Faire réparer le projecteur**

Si vous êtes incapable de résoudre le problème, vous devriez faire réparer le projecteur. Rangez le projecteur dans le carton d'origine. Incluez une description du problème et une liste de vérification des étapes que vous avez prises lorsque vous tentiez de résoudre le problème : Cette information pourrait être utile au personnel de service. Pour la réparation, renvoyez le projecteur à l'endroit où vous l'avez acheté.

## **Q et R sur HDMI**

### **Q. Quelle est la différence entre un câble HDMI dit Standard et un câble HDMI dit Vitesse élevée ?**

Récemment, HDMI Licensing, LLC a annoncé que les câbles seraient testés comme câbles Standard ou à Vitesse élevée.

- Les câbles HDMI Standard (ou catégorie 1) ont été testés pour fonctionner à des vitesses de 75Mhz ou jusqu'à 2,25Gbps, ce qui est l'équivalent d'un signal de 720p/1080i signal.
- Les câbles HDMI à Vitesse élevée (ou catégorie 2) ont été testés pour fonctionner à des vitesses de 340Mhz ou jusqu'à 10,2Gbps, ce qui représente la largeur de bande la plus élevée actuellement disponible sur un câble HDMI et est capable de prendre en charge des signaux de 1080p y compris ceux à des profondeurs de couleurs augmentées et/ou des taux de rafraîchissement augmentés de la Source. Les câbles à vitesse élevée peuvent également être utilisés avec des affichages haute résolution, tels que les moniteurs de cinéma WQXGA (résolution de 2560 x 1600).

### **Q. Comment obtenir une longueur de câble HDMI supérieure à 10 mètres ?**

Il existe plusieurs adaptateurs HDMI solutionnant les longueurs de câbles HDMI dépassant la distance effective d'un câble allant d'une longueur de 10 m type à une longueur plus grande. Ces sociétés fabriquent diverses solutions incluant des câbles actifs (composants électroniques actifs intégrés aux câbles qui propulsent et prolongent le signal du câble), des répéteurs, des amplificateurs ainsi que CAT5/6 et des solutions à fibre.

### **Q. Comment puis-je déterminer si un câble certifié HDMI ?**

Tous les produits HDMI doivent être certifiés par le fabricant dans les spécifications de test de conformité HDMI. Il se peut toutefois que des câbles portant le logo HDMI soient disponibles mais qu'ils n'aient pas été correctement testés. HDMI Licensing, LLC étudie sérieusement ces instances afin de garantir que la marque de commerce HDMI soit utilisée correctement sur le marché. Nous recommandons à la clientèle d'acheter les câbles auprès d'une source et d'une société réputées qui soient fiables.

Pour la vérification de renseignements plus en détail  
<http://www.hdmi.org/learningcenter/faq.aspx#49>

## SPECIFICATIONS

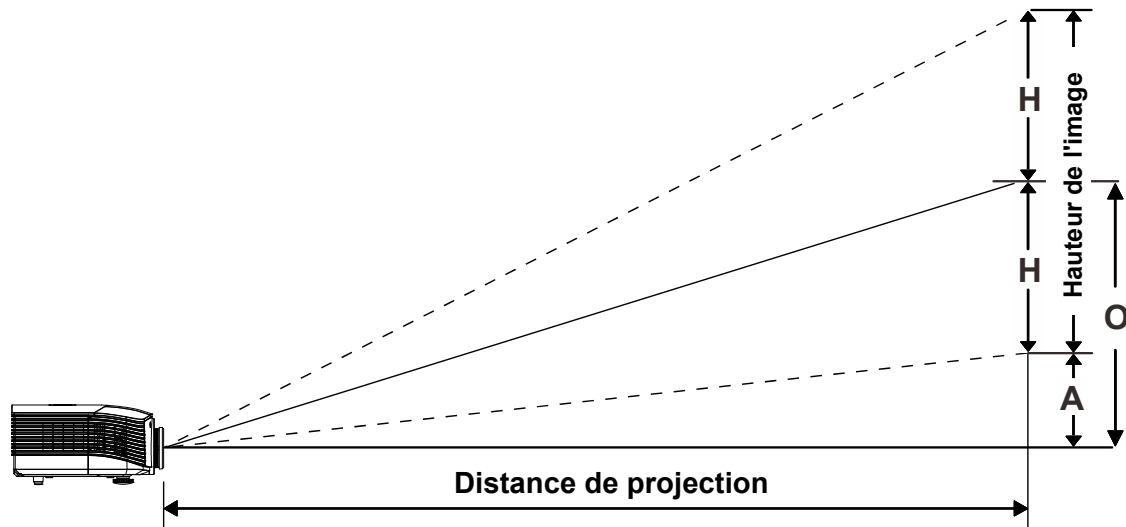
## Spécifications

Modèle	D5010/D501ZAA/ D501ZWAA	D5110W	D5380U
Type d'affichage	0,7" XGA DC3	0,65" WXGA DC2	0,67" WUXGA DC3 TypeA
Résolution	1024x768	1 280 x 800	1920x1200
Distance de projection	1,5 mètre ~ 7 mètres		
Taille de l'écran de projection	37,3" ~ 215"	34,3" ~ 200"	36" ~ 210"
Objectif de projection	Mise au point manuelle / Zoom manuel		
Rapport de distance de projection	1,6 ~ 2,0	1,62 ~ 2,03	1,54 ~ 1,93
Correction de trapèze vertical	±40°		
Méthodes de projection	Avant, Arrière, Bureau/Plafond (Arrière, Avant)		
Compatibilité des données	VGA, SVGA, XGA, SXGA, SXGA+, UXGA, WUXGA@60hz, Mac		
SDTV/EDTV/ HDTV	480i, 576i, 480p, 576p, 720p, 1080i, 1080p		
Compatibilité vidéo	NTSC (M, 3,58/4,43 MHz), PAL (B, D, G, H, I, M, N), SECAM (B, D, G, K, K1, L)		
Sync. H	15, 31-91,4kHz		
Sync. V	24~30Hz, 47 ~ 120Hz		
Certification de sécurité	FCC-B, cUL, UL, CE, C-tick, CCC, KC, CB, PCT		
Température de fonctionnement	5° ~ 35°C		
Dimensions	431,11mm (L) x 344,16mm (P) x 180,57mm (H)		
Entrée CA	AC Universel 100 – 240V		
Consommation électrique	Typique 480W (démarrage), <0,5 Watt (Veille) / Typique 365W(standard), <0,5 Watt (Veille)		
Lampe	370W (Normal) / 280W (Eco)		
Haut-parleur	3W x 2		
Prises d'entrée	VGA x 2		
	DisplayPort x 1		
	DVI-D x 1		
	S-Vidéo x 1		
	5 BNC (RGBHV) x 1		
	Composante x 1		
	Vidéo composite x 1		
	HDMI x 1		
	RCA stéréo x 2		
	Mini prise stéréo x 2		
Prises de sortie	VGA x 1		
	Sortie audio PC x 1		
Prises de contrôle	RS-232C		
	RJ45		
	Déclencheur d'écran : Prise CC x 1 (fonction de sortie 12VCC 200mA) câble à distance		
	USB (type B) seulement pour les services/contrôle avec souris		
	USB (type A) seulement pour l'alimentation; WHDI		
	Sync 3D		
Sécurité	Verrou Kensington		

## Spécifications

Modèle	D5005	D5290U	D5190HD
Type d'affichage	0,7" XGA DC3	0,67" WUXGA DC3 TypeA	0,65" 1080P DC2 TypeA
Résolution	1024x768	1920x1200	1920x1080
Distance de projection	1,5 mètre ~ 7 mètres		
Taille de l'écran de projection	37,3" ~ 215"	36" ~ 210"	35,1" ~ 205"
Objectif de projection	Mise au point manuelle / Zoom manuel		
Rapport de distance de projection	1,6 ~ 2,0	1,54 ~ 1,93	
Correction de trapèze vertical	±40°		
Méthodes de projection	Avant, Arrière, Bureau/Plafond (Arrière, Avant)		
Compatibilité des données	VGA, SVGA, XGA, SXGA, SXGA+, UXGA, WUXGA@60hz, Mac		
SDTV/EDTV/ HDTV	480i, 576i, 480p, 576p, 720p, 1080i, 1080p		
Compatibilité vidéo	NTSC (M, 3,58/4,43 MHz), PAL (B, D, G, H, I, M, N), SECAM (B, D, G, K, K1, L)		
Sync. H	15, 31-91,4kHz		
Sync. V	24~30Hz, 47 ~ 120Hz		
Certification de sécurité	FCC-B, cUL, UL, CE, C-tick, CCC, KC, CB, PCT		
Température de fonctionnement	5° ~ 35°C		
Dimensions	431,11mm (L) x 344,16mm (P) x 180,57mm (H)		
Entrée CA	AC Universel 100 – 240V		
Consommation électrique	Typique 420W (démarrage), <0,5 Watt (Veille) / Typique 365W(standard), <0,5 Watt (Veille)		
Lampe	330W (Normal) / 280W (Eco)		370W (Normal) / 280W (Eco)
Haut-parleur	3W x 2		
Prises d'entrée	VGA x 2		
	DisplayPort x 1		
	DVI-D x 1		
	S-Vidéo x 1		
	5 BNC (RGBHV) x 1		
	Composante x 1		
	Vidéo composite x 1		
	HDMI x 1		
	RCA stéréo x 2		
	Mini prise stéréo x 2		
Prises de sortie	VGA x 1		
	Sortie audio PC x 1		
Prises de contrôle	RS-232C		
	RJ45		
	Déclencheur d'écran : Prise CC x 1 (fonction de sortie 12VCC 200mA) câble à distance		
	USB (type B) seulement pour les services/contrôle avec souris		
	USB (type A) seulement pour l'alimentation; WHDI		
	Sync 3D		
Sécurité	Verrou Kensington		

## Distance de projection par rapport à la dimension de projection (WUXGA)



### Tableau de distance de projection et de taille

Objectif de projection standard : TR : 1,54 ~ 1,93; décalage=110%

	TELE				LARGE			
Distance (m)	1,66	3,33	4,16	8,31	1,66	3,32	6,63	9,95
Diagonale (")	40	80	100	200	50	100	200	300
Largeur image (mm)	862	1723	2154	4308	1077	2154	4308	6462
Hauteur image (mm)	538	1077	1346	2692	673	1346	2692	4039
H (mm)	269	538	673	1346	337	673	1346	2019
O (mm)	296	592	740	1481	370	740	1481	2221
A (mm)	27	54	67	135	34	67	135	202

Objectif de projection longue distance : TR : 1,93 ~ 2,9; décalage=110%

	TELE				LARGE			
Distance (m)	2,5	6,25	12,49	18,74	2,08	6,24	12,47	18,71
Diagonale (")	40	100	200	300	50	150	300	450
Largeur image (mm)	862	2154	4308	6462	1077	3231	6462	9693
Hauteur image (mm)	538	1346	2692	4039	673	2019	4039	6058
H (mm)	269	673	1346	2019	337	1010	2020	3029
O (mm)	296	740	1481	2221	370	1111	2222	3332
A (mm)	27	67	135	202	34	101	202	303

*Objectif de projection courte distance : TR : 0,77; décalage=110%*

	FIXE			
Distance (m)	0,66	1,33	1,66	2,49
Diagonale (")	40	80	100	150
Largeur image (mm)	862	1723	2154	3231
Hauteur image (mm)	538	1077	1346	2019
H (mm)	269	538	673	1010
O (mm)	296	592	740	1111
A (mm)	27	54	67	101

décalage % =  $O/H \times 100\%$

$O=A+H$

$H=(1/2) \times (\text{hauteur de l'image})$

**Distance de projection par rapport à la taille de projection (WXGA)**

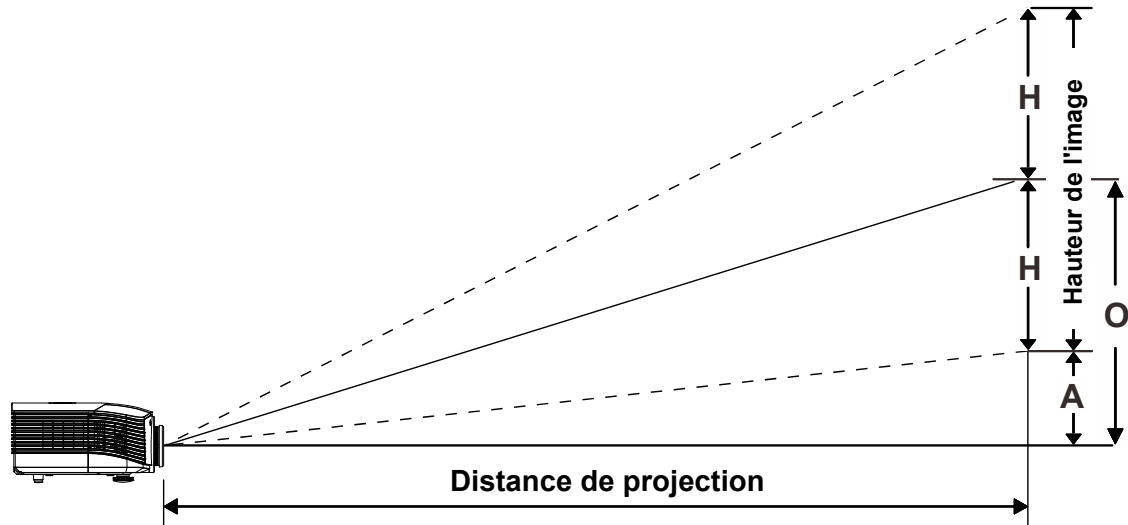


Tableau de distance de projection et de taille

Bloc optique de projection standard: TR : 1,62 ~ 2,03; décalage=110%

	TELE				LARGE			
Distance (m)	1,75	3,5	4,37	8,74	1,74	3,49	6,98	10,47
Diagonale (")	40	80	100	200	50	100	200	300
Largeur image (mm)	862	1723	2154	4308	1077	2154	4308	6462
Hauteur image (mm)	538	1077	1346	2692	673	1346	2692	4039
H (mm)	269	538	673	1346	337	673	1346	2019
O (mm)	296	592	740	1481	370	740	1481	2221
A (mm)	27	54	67	135	34	67	135	202

Bloc optique de projection longue: TR : 2,03 ~ 3,05; décalage=110%

	TELE				LARGE			
Distance (m)	2,63	6,57	13,14	19,71	2,19	6,56	13,12	19,68
Diagonale (")	40	100	200	300	50	150	300	450
Largeur image (mm)	862	2154	4308	6462	1077	3231	6462	9693
Hauteur image (mm)	538	1346	2692	4039	673	2019	4039	6058
H (mm)	269	673	1346	2019	337	1010	2019	3029
O (mm)	296	740	1481	2221	370	1111	2221	3332
A (mm)	27	67	135	202	34	101	202	303



*Bloc optique de projection courte: TR : 0,81; décalage=110%*

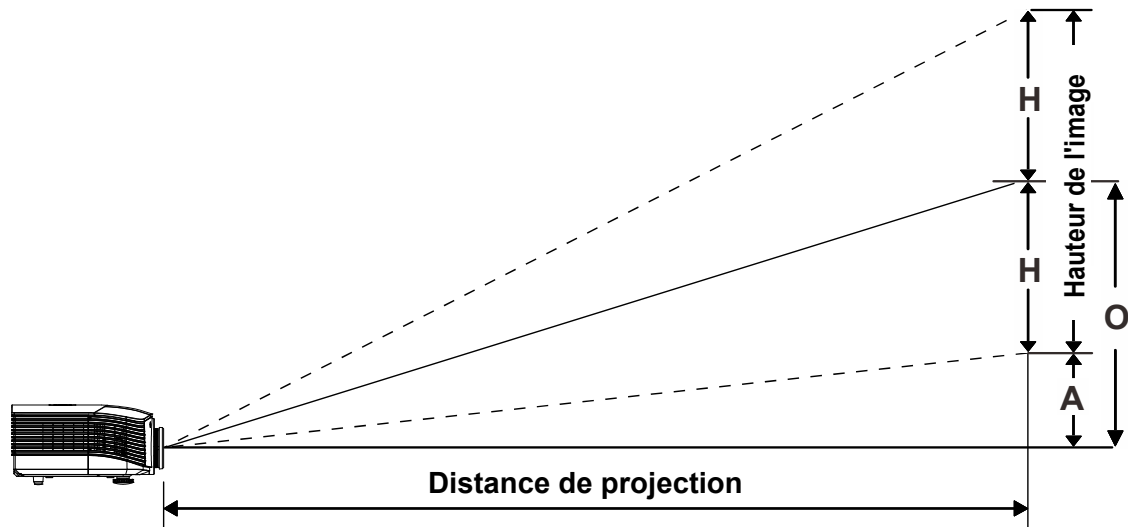
	FIXE			
Distance (m)	0,7	1,4	1,74	2,62
Diagonale (")	40	80	100	150
Largeur image (mm)	862	1723	2154	3231
Hauteur image (mm)	538	1077	1346	2019
H (mm)	269	538	673	1010
O (mm)	296	592	740	1111
A (mm)	27	54	67	101

décalage % =  $O/H \times 100\%$

$O=A+H$

$H=(1/2) \times (\text{hauteur de l'image})$

**Distance de projection par rapport à la taille de projection (XGA)**



**Tableau de distance de projection et de taille**

*Bloc optique de projection standard: TR : 1,6 ~ 2; décalage=100%*

	TELE				LARGE			
Distance (m)	1,63	3,25	4,06	8,13	1,63	3,25	6,50	9,75
Diagonale (")	40	80	100	200	50	100	200	300
Largeur image (mm)	813	1626	2032	4064	1016	2032	4064	6096
Hauteur image (mm)	610	1219	1524	3048	762	1524	3048	4572
H (mm)	305	610	762	1524	381	762	1524	2286
O (mm)	305	610	762	1524	381	762	1524	2286
A (mm)	0	0	0	0	0	0	0	0

*Bloc optique de projection longue: TR : 2~3; décalage=100%*

	TELE				LARGE			
Distance (m)	2,44	6,10	12,19	18,29	2,03	6,10	12,19	18,29
Diagonale (")	40	100	200	300	50	150	300	450
Largeur image (mm)	813	2032	4064	6096	1016	3048	6096	9144
Hauteur image (mm)	610	1524	3048	4572	762	2286	4572	6858
H (mm)	305	762	1524	2286	381	1143	2286	3429
O (mm)	305	762	1524	2286	381	1143	2286	3429
A (mm)	0	0	0	0	0	0	0	0

*Bloc optique de projection courte: TR : 0,8; décalage=100%*

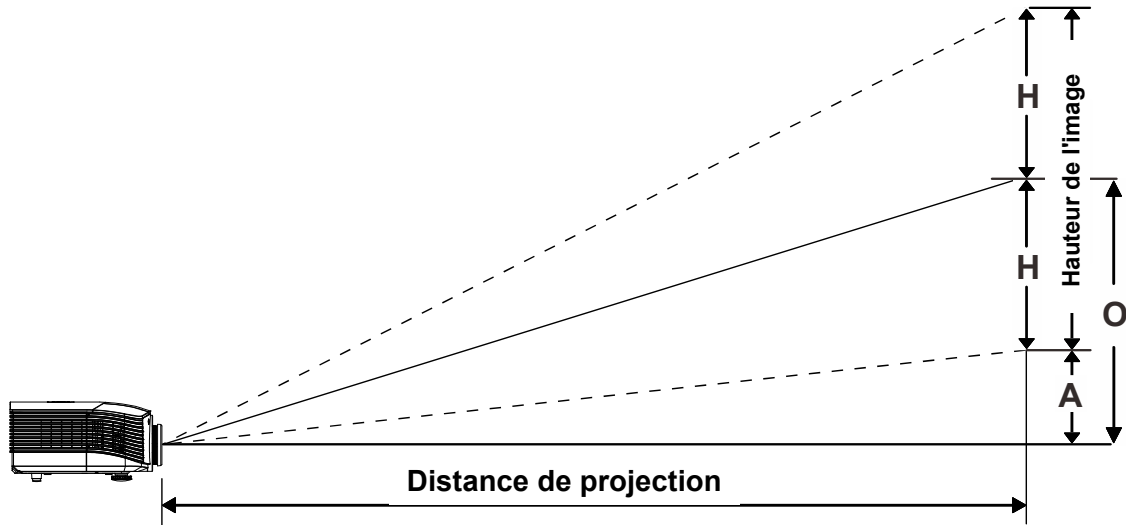
	FIXE			
Distance (m)	0,65	1,3	1,63	2,44
Diagonale (")	40	80	100	150
Largeur image (mm)	813	1626	2032	3048
Hauteur image (mm)	610	1219	1524	2286
H (mm)	305	610	762	1143
O (mm)	305	610	762	1143
A (mm)	0	0	0	0

décalage % =  $O/H \times 100\%$

$O=A+H$

$H=(1/2) \times (\text{hauteur de l'image})$

**Distance de projection par rapport à la taille de projection (1080P)**



**Tableau de distance de projection et de taille**

*Bloc optique de projection standard: TR : 1,54 ~ 1,93; décalage=120%*

	TELE				LARGE			
Distance (m)	1,71	3,42	4,27	8,55	1,70	3,41	6,82	10,23
Diagonale (")	40	80	100	200	50	100	200	300
Largeur image (mm)	886	1771	2214	4428	1107	2214	4428	6641
Hauteur image (mm)	498	996	1245	2491	623	1245	2491	3736
H (mm)	249	498	623	1245	311	623	1245	1868
O (mm)	299	598	747	1494	374	747	1494	2241
A (mm)	50	100	125	249	62	125	249	374

*Bloc optique de projection longue: TR : 1,93 ~ 2,9; décalage=120%*

	TELE				LARGE			
Distance (m)	2,57	6,42	12,84	19,26	2,14	6,41	12,82	19,23
Diagonale (")	40	100	200	300	50	150	300	450
Largeur image (mm)	886	2214	4428	6641	1107	3321	6641	9962
Hauteur image (mm)	498	1245	2491	3736	623	1868	3736	5604
H (mm)	249	623	1245	1868	311	934	1868	2802
O (mm)	299	747	1494	2241	374	1121	2241	3362
A (mm)	50	125	249	374	62	187	374	560

Bloc optique de projection courte: TR : 0,77; décalage=120%

	TELE			
Distance (m)	0,68	1,36	1,70	2,56
Diagonale (")	40	80	100	150
Largeur image (mm)	886	1771	2214	3321
Hauteur image (mm)	498	996	1245	1868
H (mm)	249	498	623	934
O (mm)	299	598	747	1121
A (mm)	50	100	125	187

décalage % =  $O/H \times 100\%$

$O=A+H$

$H=(1/2) \times (\text{hauteur de l'image})$

## Tableau de mode de synchronisation

Signal	Résolution	H-Sync (KHz)	V-Sync (Hz)	Composite S-Vidéo	Composante	RVB (Analogique)	DP/DVI HDMI (Numérique)
NTSC	—	15,7	60,0	○	—	—	—
PAL/SECAM	—	15,6	50,0	○	—	—	—
VESA	640 x 400	37,9	85,1	—	—	○	○
	720 x 400	31,5	70,1	—	—	○	○
	720 x 400	37,9	85,0	—	—	○	○
	640 x 480	31,5	60,0	—	—	○	○
	640 x 480	37,9	72,8	—	—	○	○
	640 x 480	37,5	75,0	—	—	○	○
	640 x 480	43,3	85,0	—	—	○	○
	800 x 600	35,2	56,3	—	—	○	○
	800 x 600	37,9	60,3	—	—	○	○
	800 x 600	46,9	75,0	—	—	○	○
	800 x 600	48,1	72,2	—	—	○	○
	800 x 600	53,7	85,1	—	—	○	○
	800 x 600	76,3	120,0	—	—	○	○
	1024 x 576	35,8	60,0	—	—	○	○
	1024 x 600	37,3	60,0	—	—	○	○
	1024 x 600	41,5	65,0	—	—	○	○
	1024 x 768	48,4	60,0	—	—	○	○
	1024 x 768	56,5	70,1	—	—	○	○
	1024 x 768	60,0	75,0	—	—	○	○
	1024 x 768	68,7	85,0	—	—	○	○
	1024 x 768	97,6	120,0	—	—	○	○
	1024 x 768	99,0	120,0	—	—	○	○
	1152 x 864	67,5	75,0	—	—	○	○
	1280 x 720	45,0	60,0	—	—	○	○
	1280 x 720	90,0	120,0	—	—	○	○
	1280 x 768	47,4	60,0	—	—	○	○
	1280 x 768	47,8	59,9	—	—	○	○
	1280 x 800	49,7	59,8	—	—	○	○
	1280 x 800	62,8	74,9	—	—	○	○
	1280 x 800	71,6	84,9	—	—	○	○
	1280 x 800	101,6	119,9	—	—	○	○
	1280 x 1024	64,0	60,0	—	—	○	○
	1280 x 1024	80,0	75,0	—	—	○	○
	1280 x 1024	91,1	85,0	—	—	○	○
	1280 x 960	60,0	60,0	—	—	○	○
	1280 x 960	85,9	85,0	—	—	○	○
	1360 x 768	47,7	60,0	—	—	○	○
	1400 x 1050	65,3	60,0	—	—	○	○
	1440 x 900	55,5	59,9	—	—	○	○
	1440 x 900	55,9	59,9	—	—	○	○
	1440 x 900	70,6	75,0	—	—	○	○
	1600 x 1200	75,0	60,0	—	—	○	○

Signal	Résolution	H-Sync (KHz)	V-Sync (Hz)	Composite S-Vidéo	Composante	RVB (Analogique)	DP/DVI HDMI (Numérique)
	1680 x 1050	64,7	59,9	—	—	○	○
	1680 x 1050	65,3	60,0	—	—	○	○
	1920 x 1200	74,0	60,0	—	—	○	○
	1920 x 1080	67,5	60,0	—	—	○	○
Apple Macintosh	640 x 480	35,0	66,7	—	—	○	○
	832 x 624	49,7	74,5	—	—	○	○
	1024 x 768	60,2	74,9	—	—	○	○
	1152 x 870	68,7	75,1	—	—	○	○
SDTV	480i	15,7	60,0	—	○	—	○
	576i	15,6	50,0	—	○	—	○
EDTV	576p	31,3	50,0	—	○	—	○
	480p	31,5	60,0	—	○	—	○
HDTV	720p	37,5	50,0	—	○	—	○
	720p	45,0	60,0	—	○	—	○
	1080i	33,8	60,0	—	○	—	○
	1080i	28,1	50,0	—	○	—	○
	1080p	27,0	24,0	—	○	—	○
	1080p	28,0	25,0	—	○	—	○
	1080p	33,7	30,0	—	○	—	○
	1080p	56,3	50,0	—	○	—	○
	1080p	67,5	60,0	—	○	—	○

O: Fréquence prise en charge

—: Fréquence non prise en charge

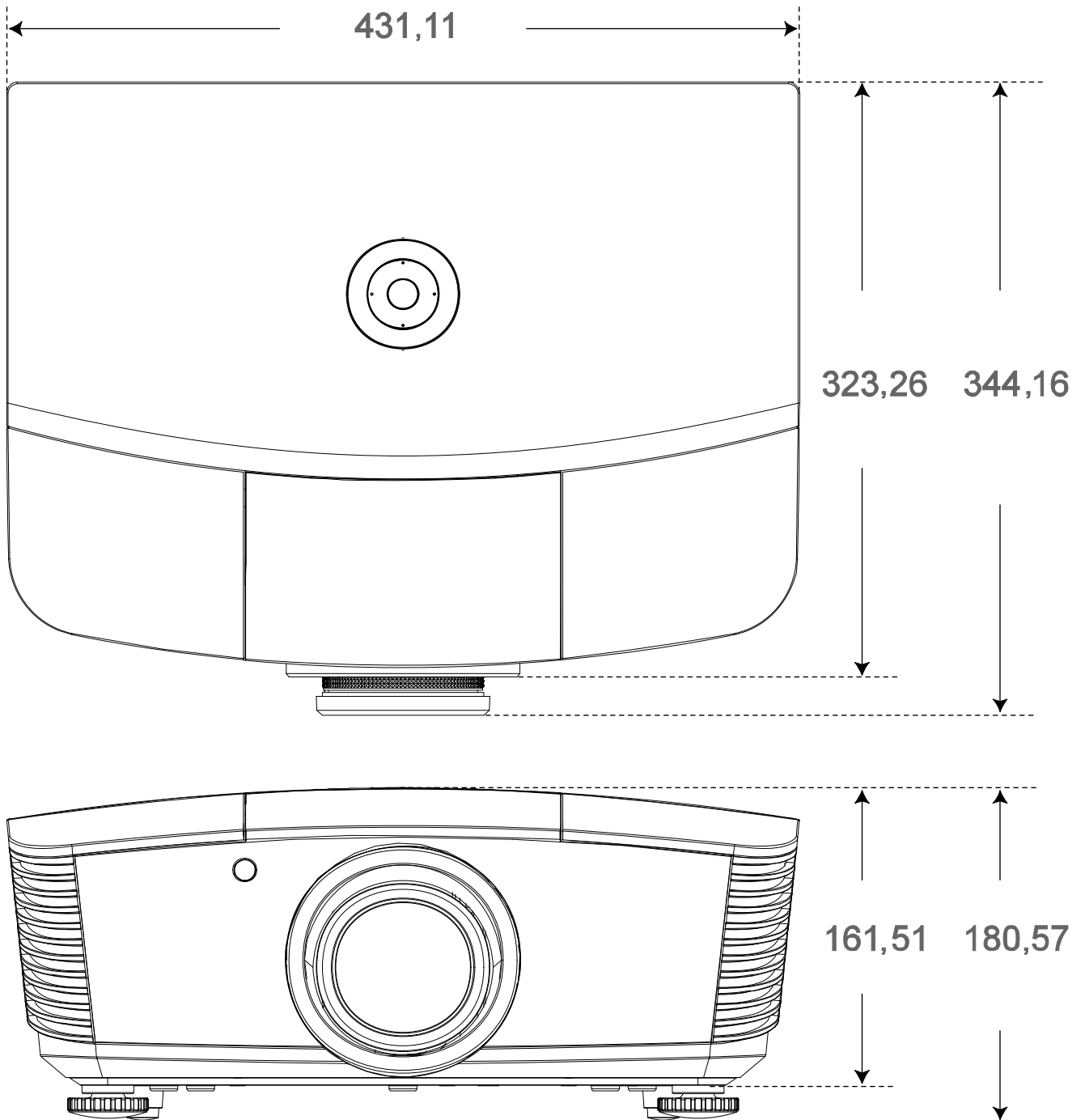
La résolution autre que la résolution native peut afficher avec une taille de lignes ou de texte inégale .

★ La couleur de      indique Affichage uniquement. (4:3 uniquement)

★ La couleur de      indique qu'un peu de bruit est acceptable, car la synchro du mode vidéo ne s'ajuste pas automatiquement.

★ L'outil de synchro HDTV principal et le lecteur de DVD, VG828 est secondaire.

Dimensions du projecteur





## **CONFORMITE REGLEMENTAIRE**

### **Avertissement de la FCC**

Cet équipement a été testé et trouvé conforme aux limites des appareils numériques de Classe B, conformément à la Partie 15 des règlements FCC. Ces limites ont pour objectif de fournir une protection raisonnable contre toute interférence dangereuse lorsque l'équipement est utilisé dans un environnement commercial.

Cet équipement génère, utilise et peut émettre de l'énergie RF et s'il n'est pas installé et utilisé en accord avec ce manuel d'instruction, risque d'entraîner une interférence nocive aux communications radio. Le fonctionnement de cet équipement dans une zone résidentielle est susceptible de provoquer un brouillage nuisible, auquel cas les mesures correctives seront à la charge du propriétaire.

Des changements ou modifications non expressément approuvées apportées par les parties responsables de s'y conformer risquent d'annuler le droit de l'utilisateur à faire fonctionner l'équipement.

### **Canada**

Cet appareil numérique de Classe B est conforme à la norme canadienne ICES-003.

### **Certifications de sécurité**

FCC-B, cUL, UL, CE, C-tick, CCC, KC, CB, PCT

## Protocole RS-232C

### Paramétrage RS232

Taux de Baud	9600
Vérification parité	Aucune
Bit données	8
Bit arrêt	1
Contrôle flux	Aucune

### Structure de commande de contrôle

	Code d'en-tête	Code commande	Code données	Code fin
HEX		Commande	Données	0Dh
ASCII	'V'	Commande	Données	CR

### Température de fonctionnement

Remarque :

XX=00-98, ID du projecteur, XX=99 est pour tous les projecteurs

Résultat retour S= Succès / E= Echec

n: 0:Désactive/1: Active/Valeur (0~9999)

Groupe Commande 00				
ASCII	HEX	Fonction	Description	Résultat retour
VXXS0001	56h Xh Xh 53h 30h 30h 30h 31h 0Dh	Power On		P/F
VXXS0002	56h Xh Xh 53h 30h 30h 30h 32h 0Dh	Power Off		P/F
VXXS0003	56h Xh Xh 53h 30h 30h 30h 33h 0Dh	Resync		P/F
VXXG0004	56h Xh Xh 47h 30h 30h 30h 34h 0Dh	Get Lamp Hours		Pn/F
VXXS0006	56h Xh Xh 53h 30h 30h 30h 36h 0Dh	System Reset		P/F
VXXG0007	56h Xh Xh 47h 30h 30h 30h 37h 0Dh	Get System Status	0:Reset 1:Standby 2:Operation 3:Cooling	Pn/F
VXXG0008	56h Xh Xh 47h 30h 30h 30h 38h 0Dh	Get F/W Version		Pn/F

Groupe Commande 01				
ASCII	HEX	Fonction	Description	Valeur Retour
VXXG0101	56h Xh Xh 47h 30h 31h 30h 31h 0Dh	Get Brightness	n=0~100	Pn/F
VXXS0101n	56h Xh Xh 53h 30h 31h 30h 31h nh 0Dh	Set Brightness	n=0~100	P/F
VXXG0102	56h Xh Xh 47h 30h 31h 30h 32h 0Dh	Get Contrast	n=0~100	Pn/F
VXXS0102n	56h Xh Xh 53h 30h 31h 30h 32h nh 0Dh	Set Contrast	n=0~100	P/F
VXXG0103	56h Xh Xh 47h 30h 31h 30h 33h 0Dh	Get Color	n=0~100	Pn/F
VXXS0103n	56h Xh Xh 53h 30h 31h 30h 33h nh 0Dh	Set Color	n=0~100	P/F
VXXG0104	56h Xh Xh 47h 30h 31h 30h 34h 0Dh	Get Tint	n=0~100	Pn/F
VXXS0104n	56h Xh Xh 53h 30h 31h 30h 34h nh 0Dh	Set Tint	n=0~100	P/F
VXXG0105	56h Xh Xh 47h 30h 31h 30h 35h 0Dh	Get Sharpness	0~31	Pn/F
VXXS0105n	56h Xh Xh 53h 30h 31h 30h 35h nh 0Dh	Set Sharpness	0~31	P/F
VXXG0106	56h Xh Xh 47h 30h 31h 30h 36h 0Dh	Get Color Temperature	0:Warm 1:Normal 2:Cold	Pn/F
VXXS0106n	56h Xh Xh 53h 30h 31h 30h 36h nh 0Dh	Set Color Temperature	0:Warm 1:Normal 2:Cold	P/F
VXXG0107	56h Xh Xh 47h 30h 31h 30h 37h 0Dh	Get Gamma	0:1.8 1:2.0 2:2.2 3:2.4 4:B&W 5:Linear	Pn/F
VXXS0107n	56h Xh Xh 53h 30h 31h 30h 37h nh 0Dh	Set Gamma	0:1.8 1:2.0 2:2.2 3:2.4 4:B&W 5:Linear	P/F

Groupe Commande 02				
ASCII	HEX	Fonction	Description	Valeur Retour
VXXS0201	56h Xh Xh 53h 30h 32h 30h 31h 0Dh	Select RGB		P/F
VXXS0202	56h Xh Xh 53h 30h 32h 30h 32h 0Dh	Select RGB2		P/F
VXXS0203	56h Xh Xh 53h 30h 32h 30h 33h 0Dh	Select DVI		P/F
VXXS0204	56h Xh Xh 53h 30h 32h 30h 34h 0Dh	Select Video		P/F
VXXS0205	56h Xh Xh 53h 30h 32h 30h 35h 0Dh	Select S-Video		P/F
VXXS0206	56h Xh Xh 53h 30h 32h 30h 36h 0Dh	Select HDMI		P/F
VXXS0207	56h Xh Xh 53h 30h 32h 30h 37h 0Dh	Select BNC		P/F
VXXS0208	56h Xh Xh 53h 30h 32h 30h 38h 0Dh	Select Component		P/F

Groupe Commande 02				
ASCII	HEX	Fonction	Description	Valeur Retour
VXXS0209	56h Xh Xh 53h 30h 32h 30h 39h 0Dh	Select HDMI 2 (MEDIA)		P/F
VXXS0210	56h Xh Xh 53h 30h 32h 31h 30h 0Dh	Select Display Port		P/F
VXXS0211	56h Xh Xh 53h 30h 32h 31h 31h 0Dh	Select Multi Media		P/F
VXXG0220	56h Xh Xh 47h 30h 32h 32h 30h 0Dh	Get Current Source	Return 1:RGB 2:RGB2 3:DVI 4:Video 5:S-Video 6:HDMI 1 7:BNC 8:Component 9:HDMI 2 10:Display Port 11:Multi Media.	Pn/F

Groupe Commande 03				
ASCII	HEX	Fonction	Description	Valeur Retour
VXXG0301	56h Xh Xh 47h 30h 33h 30h 31h 0Dh	Get Scaling	0:Fill 1:4:3 2:16:9 3:Letter Box 4:Native 5:2.35:1	Pn/F
VXXS0301n	56h Xh Xh 53h 30h 33h 30h 31h nh 0Dh	Set Scaling	0:Fill 1:4:3 2:16:9 3:Letter Box 4:Native 5:2.35:1	P/F
VXXG0302	56h Xh Xh 47h 30h 33h 30h 32h 0Dh	Blank		Pn/F
VXXS0302n	56h Xh Xh 53h 30h 33h 30h 32h nh 0Dh	Blank		P/F
VXXG0303	56h Xh Xh 47h 30h 33h 30h 33h 0Dh	Auto Keystone On		Pn/F
VXXS0303n	56h Xh Xh 53h 30h 33h 30h 33h nh 0Dh	Auto Keystone On		P/F
VXXG0304	56h Xh Xh 47h 30h 33h 30h 34h 0Dh	Freeze On		Pn/F
VXXS0304n	56h Xh Xh 53h 30h 33h 30h 34h nh 0Dh	Freeze On		P/F
VXXG0305	56h Xh Xh 47h 30h 33h 30h 35h 0Dh	Volume	n=0~10	Pn/F
VXXS0305n	56h Xh Xh 53h 30h 33h 30h 35h nh 0Dh	Volume	n=0~10	P/F
VXXG0306	56h Xh Xh 47h 30h 33h 30h 36h 0Dh	Treble	n=0~16	Pn/F
VXXS0306n	56h Xh Xh 53h 30h 33h 30h 36h nh 0Dh	Treble	n=0~16	P/F
VXXG0307	56h Xh Xh 47h 30h 33h 30h 37h 0Dh	Bass	n=0~16	Pn/F
VXXS0307n	56h Xh Xh 53h 30h 33h 30h 37h nh 0Dh	Bass	n=0~16	P/F

Groupe Commande 03				
ASCII	HEX	Fonction	Description	Valeur Retour
VXXG0308	56h Xh Xh 47h 30h 33h 30h 38h 0Dh	Projection Mode	0:Front 1:Rear 2:Ceiling 3:Rear+Ceiling	Pn/F
VXXS0308n	56h Xh Xh 53h 30h 33h 30h 38h nh 0Dh	Projection Mode	0:Front 1:Rear 2:Ceiling 3:Rear+Ceiling	P/F
VXXG0309	56h Xh Xh 47h 30h 33h 30h 39h 0Dh	Set vertical keystone value	n=-40~+40	Pn/F
VXXS0309n	56h Xh Xh 53h 30h 33h 30h 39h nh 0Dh	Set vertical keystone value	n=-40~+40	P/F
VXXG0310	56h Xh Xh 47h 30h 33h 31h 30h 0Dh	Set horizontal keystone value	n=-20~+20	Pn/F
VXXS0310n	56h Xh Xh 53h 30h 33h 31h 30h nh 0Dh	Set horizontal keystone value	n=-20~+20	P/F
VXXG0311	56h Xh Xh 47h 30h 33h 31h 31h 0Dh	Adjust the zoom	n=-10~+10	Pn/F
VXXS0311n	56h Xh Xh 53h 30h 33h 31h 31h nh 0Dh	Adjust the zoom	n=-10~+10	P/F
VXXG0312	56h Xh Xh 47h 30h 33h 31h 32h 0Dh	Adjust the focus	n=-20~+20	Pn/F
VXXS0312n	56h Xh Xh 53h 30h 33h 31h 32h nh 0Dh	Adjust the focus	n=-20~+20	P/F
VXXG0313	56h Xh Xh 47h 30h 33h 31h 33h 0Dh	Adjust the vertical lens shift	n=-20~+20	Pn/F
VXXS0313n	56h Xh Xh 53h 30h 33h 31h 33h nh 0Dh	Adjust the vertical lens shift	n=-20~+20	P/F
VXXG0314	56h Xh Xh 47h 30h 33h 31h 34h 0Dh	Adjust the horizontal lens shift	n=-20~+20	Pn/F
VXXS0314n	56h Xh Xh 53h 30h 33h 31h 34h nh 0Dh	Adjust the horizontal lens shift	n=-20~+20	P/F
VXXG0315	56h Xh Xh 47h 30h 33h 31h 35h 0Dh	3D	0:Off 1:DLP-Link 2:IR	Pn/F
VXXS0315n	56h Xh Xh 53h 30h 33h 31h 35h nh 0Dh	3D	0:Off 1:DLP-Link 2:IR	P/F
VXXG0316	56h Xh Xh 47h 30h 33h 31h 36h 0Dh	3D Sync Invert	0:Off 1:On	Pn/F
VXXS0316n	56h Xh Xh 53h 30h 33h 31h 36h nh 0Dh	3D Sync Invert	0:Off 1:On	P/F
VXXG0317	56h Xh Xh 47h 30h 33h 31h 37h 0Dh	3D Format	0:Frame Sequential 1:Top/Bottom 2:Side-By-Side 3:Frame Packing	Pn/F
VXXS0317n	56h Xh Xh 53h 30h 33h 31h 37h nh 0Dh	3D Format	0:Frame Sequential 1:Top/Bottom 2:Side-By-Side 3:Frame Packing	P/F

<b>Groupe Commande 03</b>				
<b>ASCII</b>	<b>HEX</b>	<b>Fonction</b>	<b>Description</b>	<b>Valeur Retour</b>
VXXG0318	56h Xh Xh 47h 30h 33h 31h 38h 0Dh	Tilt Angle Warning	0:Off 1:On	Pn/F
VXXS0318	56h Xh Xh 53h 30h 33h 31h 38h nh 0Dh	Tilt Angle Warning	0:Off 1:On	P/F

<b>Groupe Commande 04 (télécommande)</b>				
<b>ASCII</b>	<b>HEX</b>	<b>Fonction</b>	<b>Description</b>	<b>Valeur Retour</b>
VXXS0401	56h Xh Xh 53h 30h 34h 30h 31h 0Dh	UP arrow		P/F
VXXS0402	56h Xh Xh 53h 30h 34h 30h 32h 0Dh	DOWN arrow		P/F
VXXS0403	56h Xh Xh 53h 30h 34h 30h 33h 0Dh	LEFT arrow		P/F
VXXS0404	56h Xh Xh 53h 30h 34h 30h 34h 0Dh	RIGHT arrow		P/F
VXXS0405	56h Xh Xh 53h 30h 34h 30h 35h 0Dh	POWER		P/F
VXXS0406	56h Xh Xh 53h 30h 34h 30h 36h 0Dh	EXIT		P/F
VXXS0407	56h Xh Xh 53h 30h 34h 30h 37h 0Dh	INPUT		P/F
VXXS0408	56h Xh Xh 53h 30h 34h 30h 38h 0Dh	AUTO		P/F
VXXS0409	56h Xh Xh 53h 30h 34h 30h 39h 0Dh	KEYSTONE+		P/F
VXXS0410	56h Xh Xh 53h 30h 34h 31h 30h 0Dh	KEYSTONE-		P/F
VXXS0411	56h Xh Xh 53h 30h 34h 31h 31h 0Dh	MENU		P/F
VXXS0412	56h Xh Xh 53h 30h 34h 31h 32h 0Dh	STATUS		P/F
VXXS0413	56h Xh Xh 53h 30h 34h 31h 33h 0Dh	MUTE		P/F
VXXS0414	56h Xh Xh 53h 30h 34h 31h 34h 0Dh	ZOOM+		P/F
VXXS0415	56h Xh Xh 53h 30h 34h 31h 35h 0Dh	ZOOM-		P/F
VXXS0416	56h Xh Xh 53h 30h 34h 31h 36h 0Dh	BLANK		P/F
VXXS0417	56h Xh Xh 53h 30h 34h 31h 37h 0Dh	FREEZE		P/F
VXXS0418	56h Xh Xh 53h 30h 34h 31h 38h 0Dh	VOLUME+		P/F
VXXS0419	56h Xh Xh 53h 30h 34h 31h 39h 0Dh	VOLUME-		P/F
VXXS0420	56h Xh Xh 53h 30h 34h 32h 30h 0Dh	Enter		P/F